

ԱՌԱՆՑ ԼՈՒԾԻՉՆԵՐԻ ՄՈՆՏԱԺԱՅԻՆ ՍՈՍԻՆՁ



Լուծիչներ չպարունակող սոսինձ ակրիլիդիապերսիայի հիմքով, մեծ ամրությամբ կառույցի ներսում ամենատարբեր նյութեր սոսնձելու համար:

- Կարող է ներկվել
- Դիմացկուն է եղանակային փոփոխությունների հանդեպ
- Կայուն է ժամանակի նկատմամբ
- Չի պարունակում սիլիկոն
- Համատեղելի է փրփրաստիրոլի հետ
- Կայուն է

Պարունակությունը մլ	Արտիկոդ	Փ./հատ
310	0893 100 100	1/12

Կիրառման բնագավառը

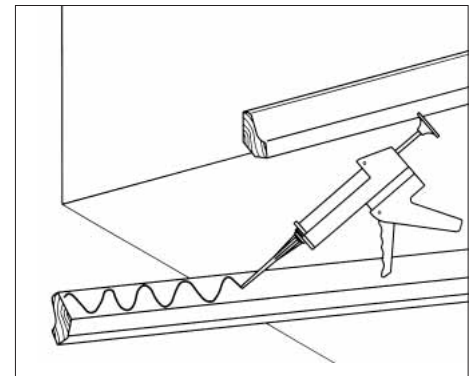
Սոսնձման մակերեսների լայն սպեկտոր՝ փայտ և տաշեղափայտ (ժհկ), փրփրասպիրոլ, պողպատ, ալյումին, ՊՎԲ-ի, ՊՎՔ և ՊՈւ հիմքով կարծր փրփուրներ, գիպս, գիպսակարտոն, հանքային թելքով սալիճներ, պատ, բետոն, իչպես նաև տարբեր սվաղներ վրա:

Շրիշակ, պանել, մեկուսիչ և դեկորատիվ սալեր, պաստառներ, դռան շեմք, փայտյա և դեկորատիվ պրոֆիլներ և այլ իրեր սոսնձելու համար

Ցուցում

Մակերեսը պետք է լինի չոր, մաքուր փոշուց և յուղից: Սոսինձը քսել 20-40 սմ հեռավորությամբ՝ ուղղաձիգ կամ հորիզոնական գալարներով: Ապա՝ փակցվող մասը ամուր սեղմել: Սոսնձվող մակերեսներից առնվազն մեկը պետք է լինի ներծծող:

Տեխնիկական տվյալներ	
Հումքային քիմքը	Ակրիլատ դիսպերսիա
Գույնը	Բաց բեժ
Խտությունը	Մոտ. 1.34 գ/սմ ³ DIN 53217, մաս 2
Կայունություն՝ կախվ. դեմ	< 2 մմ DIN EN 27390
Թաղանթ կազմելու ժամանակը	10 րոպե, +20°C
Ամրացում	< 1.5 մմ/24 ժամ
Վերջնական ուժը	Մոտ 72 ժամ անց
Կոշտ բաղադր. մասը	Մոտ. 72% DIN 53189
Կիրառման ջերմաստիճանը	+5°C-ից մինչև +35°C
Ջերմադիմացկունությունը	-25°C-ից մինչև +80°C
Պիտանելությունը	12 ամիս



Օգտագործման հրահանգները խորհուրդներ են՝ հիմնված մեր կողմից արված թեստերի և մեր փորձի վրա: Յուրաքանչյուր օգտագործումից առաջ անհրաժեշտ է փորձել, ինքնուրույն կատարել սեփական փորձերը: Կիրառման ոլորտի բազմազանության, ինչպես նաև պահպանման և վերամշակման պայմաններով պայմանավորված՝ մենք պատասխանատվություն չենք կրում վերամշակման որոշակի արդյունքի համար: Մեր տեխնիկական սպասարկման անվճար ծառայությունը ապահովում է տեխնիկական ինֆորմացիայով կամ հանդես է գալիս որպես խորհրդատվական ծառայություն: Այն չի կրում իր վրա պատասխանատվություն, բացառությամբ այն դեպքերի, երբ մեր կողմից տրամադրված խորհրդատվությունը կամ ինֆորմացիան գտնվում են մեր պայմանագրով համաձայնեցված կետերի շրջանակներում: Մենք երաշխավորում ենք մեր արտադրանքի կայուն որակը: Մինչդեռ մեր կողմից արվում են տեխնիկական փոփոխություններ՝ հետագա զարգացման ավելի նպաստելու համար: