

SOCKELHÖHENVERSTELLER

Typ B zum Anschrauben



Für Sockelhöhen bis 60 mm

Für Sockelhöhen ab 85 mm

- Material: Hochschlagfestes PS
Stabil, langlebig.
- Sicherer Halt durch große Standfläche
Ø 77 mm.
- Statische Belastung: 500 kg/Stück
- Einfaches Verstellen von Hand oder mit Schraubendreher.
- Mit Auflegekante für Schrankseite.
- Verschiedene Verstellmöglichkeiten bei den unterschiedlichen Höhen.

| für Sockelhöhe in mm | Verstellbereich in mm | Art.-Nr. | VE/St. |
|----------------------|-----------------------|---------------------|--------|
| 45 | 0 bis +20 | 0683 360 295 | 40 |
| 50 | -5 bis +20 | 0683 360 296 | 40 |
| 60 | -5 bis +20 | 0683 360 297 | 40 |
| 85 | -10 bis +18 | 0683 360 300 | 40 |
| 100 | -10 bis +18 | 0683 360 301 | 40 |
| 125 | -10 bis +18 | 0683 360 302 | 40 |
| 150 | -10 bis +18 | 0683 360 303 | 40 |
| 170 | -10 bis +18 | 0683 360 304 | 40 |
| 200 | -10 bis +18 | 0683 360 305 | 40 |

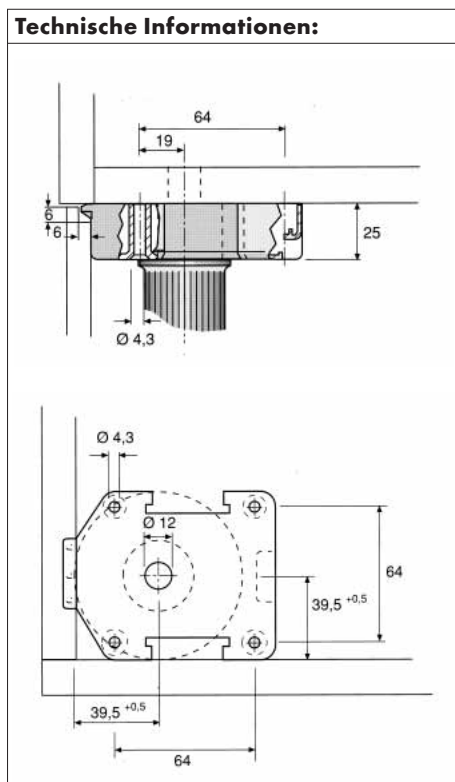
Befestigung mit ASSY® Schrauben Ø 4,0 mm



Höhenverstellung von oben mit Schraubendreher.



Höhenverstellung von vorn mit Schraubendreher oder von Hand.



Zusatzartikel:

- ? Halterung für Sockelblende
- Tischbeine
- Möbelfüße
- Scharniere

Ausschreibungstext:

Würth Sockelhöhenversteller zum Anschrauben für verschiedene Sockelhöhen.
Art.-Nr. 0683 360 ...