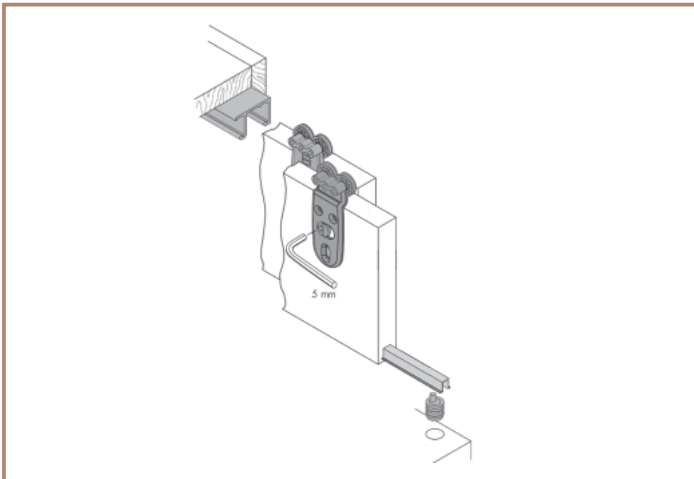


Շարժական դռների դետալներ

RSB 40, ներդրված

- ★ 20-25մմ հաստությամբ դռների համար
- ★ Ներդրված դռների համար
→ Երևում են կորպուսի կողային մասերը և հատակը
- ★ Նախատեսված է 40 կգ ծանրության համար
- ★ Բարձրության կարգավորում՝ ±3 մմ.
→ Դռների հեշտ հարմարեցում
- ★ Դռների մոնտաժ առանց գործիքների
→ Դռների արագ տեղադրում
- ★ Շարժվող մեխանիզմ կողային ամրացման համար
→ Դռան ճակատային մասում անցք բացելու կարիք չկա
- ★ Չուլված ցինկից, նիկելապատած շարժական մեխանիզմ պլաստմասսե գնդիկավոր անիվով
→ Բարձր որակի օպտիկա, կայուն:
→ Հեշտ, անաղմուկ ընթացք
- ★ Ուղղորդիչ ձողի կարգավորվող արգելակ՝ ամրակով
→ Մոնտաժում առանց անցք բացելու
→ Ամրակը կարելի է անհատական հարմարեցնել ըստ դռան մեծության և քաշի
- ★ Ուղղորդիչ ձողի պրոֆիլի շնորհիվ՝ կայունակի ապահովություն
→ Դռան արագ մոնտաժ. առանց առանձին մասերի տեղադրման
- ★ Ստորին ուղղորդիչ ձողը հորատվում է, պատրաստված է ձուլված ցինկից և ունի ապակենտրոն կարգավորիչ (2,5 մմ)
→ Կորպուսի հատակի ուղղորդիչ ձողը չի երևում
→ Բարձր կայունություն
→ Դռների զուգահեռ փեղկերը կարելի է կարգավորել



Նկարագրություն

Würth շարժական դռների դետալներ RSB 40 ներդրված, ծանրության կրման կարողությ. 40 կգ, բարձրության կարգավորման հնարավ. ±3 մմ և ցածր անտեսանելի ցինկի դիֆերենցիալ հատակի ուղղորդիչ, ինչպես նաև կարգավորվող հատկությամբ արգելակ

Պատվիրման տեղեկություններ

Անվանումը	Արտիկուլ	Անիքաժ. դետ.		Փ./հաս
Ուղղորդիչ անիք. առջևի դռն. համար	0684 700 606	2	2	2
Ուղղորդիչ հետևի դռների համար	0684 700 616	2	4	2
Ձողի արգելակ	0684 700 625	4	4	2
Հատ. ուղղ. դետալ	0684 700 628	2	3	1
Երկակի ուղղորդիչ, 3500 մմ Ալյումին, անցքերով	0684 700 633	1	1	1
Մեկ տեղանոց ուղղորդիչ, 3500 մմ Ալյումին, անցքերով	0684 700 637	1	(Միայն մեկ դռանի պահարանի դեպքում)	1
Մահաբաժող, 3500 մմ, պլաստմասսա	0684 700 014	1	1	1/10

Հավելյալ լրասարք

? Շարժական դռների կառուցման դետալներ Տեքստիլե խողանակ Լուսային տեխնիկա Պատվանդանի բարձրության կարգավորիչ- F/G Կահույքի բռնակներ Կահույքի ամրակներ Պահարանի խողովակներ