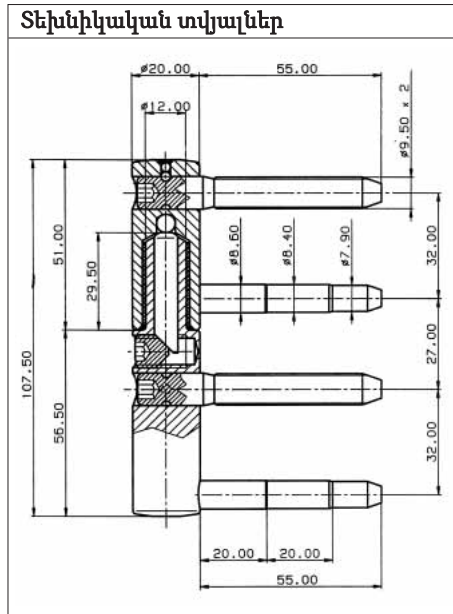
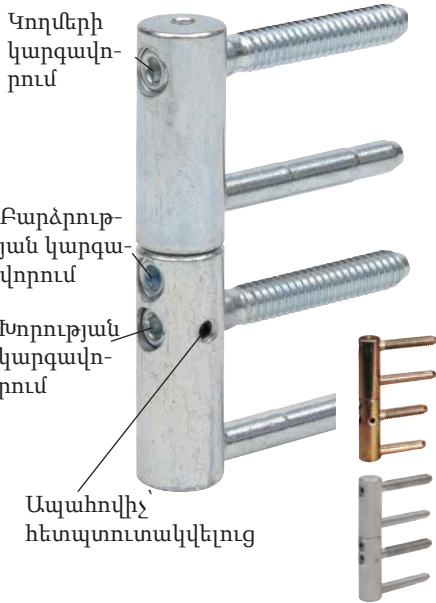


3-D Ծխնի

Ø 20 մմ



Նյութ՝ պողպատ

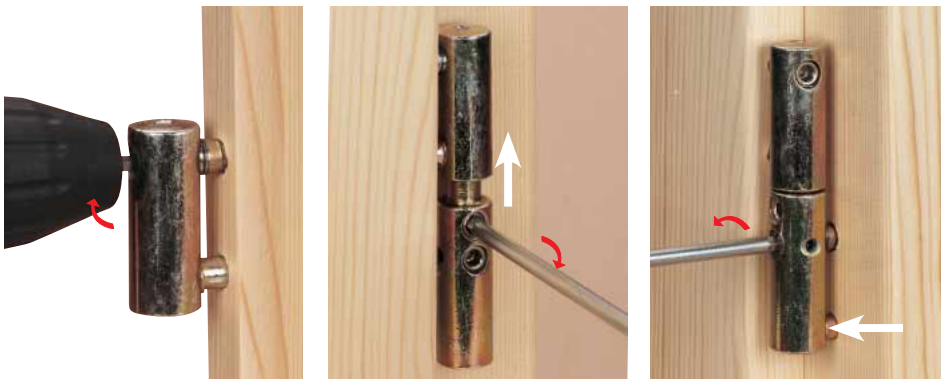
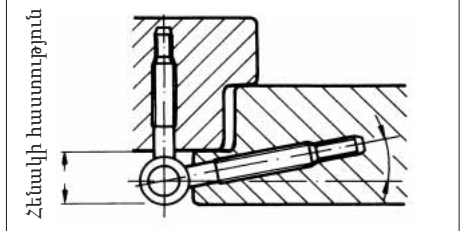
Համապատասխանում է DIN-R- և DIN-L նորմերին

Փայտե դռների համար

Առանց դռան թևը ծխնուց հանելուց կարող եք կարգավորել կողմերը, խորությունը և բարձրությունը

Ծխնին կարգավորելու համար անհրաժեշտ է ընդամենը մեկ գործիք (դարձակ ներքին վեցանիստով SW 5):

Մոնտաժման օրինակ



Տեխնիկական տվյալներ		
Օանրաբեռնելիություն 2 մ բարձրությամբ դռան դեպքում		
Թևի լայնությունը	2 ծխնիով	3 ծխնիով
մինչև 800	90 կգ	150 կգ
մինչև 1000	75 կգ	125 կգ
մինչև 1200	60 կգ	100 կգ

Կարգավորելիություն					
Կողմնային	± 4 մմ	Բարձրության	+ 4 մմ	Խորության	± 4 մմ

Անվանումը	Հենակի մին. հաստությունը մմ	Նյութը	Մակերեսը	Արտիկուլ	Փ./հատ
3-D ծխնի, Ø 20 մմ	16	Պողպատ	Ցինկապատ	0686 340 265	1/15
3-D ծխնի, Ø 20 մմ ապահ. հետպատուտ.				0686 340 266	
3-D ծխնի, Ø 20 մմ			Դեղին ցինկապատ	0686 340 260	
3-D ծխնի, Ø 20 մմ ապահ. հետպատուտ.			0686 340 261		
3-D ծխնի, Ø 20 մմ		Չժ. պողպատ	Չժ. պող. փայլատ	0686 341 260	1/8

1 փաթ./հատ = 1 ամբողջական ծխնի

Չափսերը պարտադրող չեն: Կարելի է կատարել տեխնիկական փոփոխություններ:

Մոնտաժման ցուցում

- Բարձրության կարգավորումը ամբողջությամբ օգտագործելու համար պետք է նախատեսել 6 մմ ծալքի խաղացք

Zusatzartikel:

- Գայլիկոման համուղղիչ
- Արտիկուլ կոմպլ 0688 392 100
- Դարձակ ներքին վեցանիստով SW5
- Դռան սեղմակոճակ Բազմակի սևեռ. հարմարանք Ներդրվող կողպեքներ