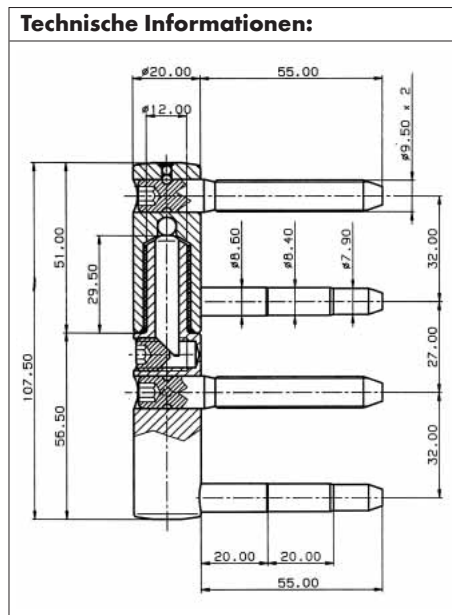
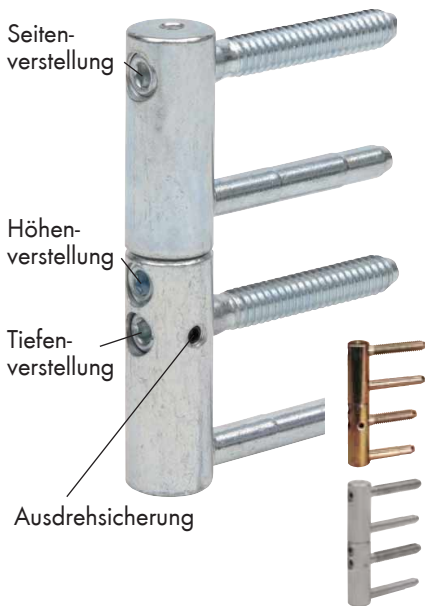


3-D BAND

Ø 20 mm



Material: Stahl oder Edelstahl

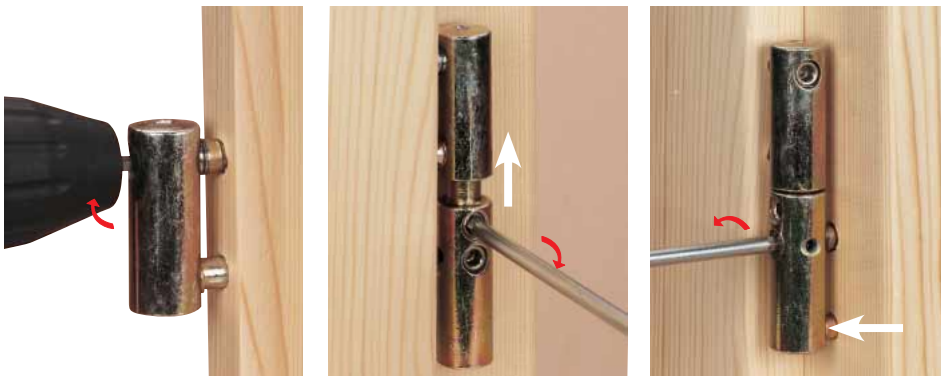
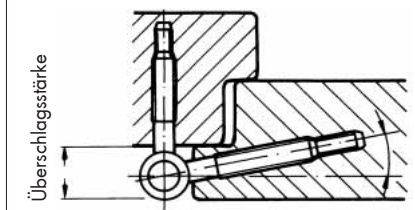
DIN-R- und DIN-L-verwendbar

Für gefälzte Holztüren geeignet

Ohne Aushängen, Unterkeilen oder Öffnen des Flügels in drei Richtungen verstellbar

Nur ein Werkzeug nötig, um das Band zu verstellen (Innensechskant SW 5)

Anschlagbeispiel:



Technische Informationen:		
Belastbarkeitsrichtwerte bei einer Türhöhe von ca. 2 m		
Flügelbreite in mm	mit 2 Bändern	mit 3 Bändern
bis 800	90 kg	150 kg
bis 1000	75 kg	125 kg
bis 1200	60 kg	100 kg

Verstellbarkeit					
Seitenverstellung	± 4 mm	Höhenverstellung	+ 4 mm	Tiefenverstellung	± 4 mm

Bezeichnung	Mind. Überschlagsstärke in mm	Material	Oberfläche	Art.-Nr.	VE/St.
3-D Band, Ø 20 mm	16	Stahl	Verzinkt	0686 340 265	1/15
3-D Band, Ø 20 mm mit Ausdrehsicherung				0686 340 266	
3-D Band, Ø 20 mm			Gelb verzinkt	0686 340 260	
3-D Band, Ø 20 mm mit Ausdrehsicherung				0686 340 261	
3-D Band, Ø 20 mm		Edelstahl	Edelstahl matt	0686 341 260	

1 VE = 1 komplettes Band

Montagehinweis:

- Damit die vollständige Höhenverstellung ausgenutzt werden kann, sollte eine obere Falzlufte von 6 mm vorgesehen werden.

Zusatzartikel:

- ! Bohrlehre
Art.-Nr. Set: 0688 392 100
Innensechskantschlüssel SW 5
- ? Türdrücker
Mehrfachverriegelung
Einsteckschlösser
Türbandsicherungen