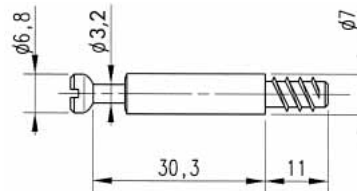


SYSTEMBOLZEN



Technische Informationen:



Für Excenterbeschlag

- **Material: Stahl, blau verzinkt.**
- Direktgewinde für Bohr- \varnothing 5 mm.
- Spannmaß: **30,3 mm.**
- Antrieb: Kreuzschlitz.

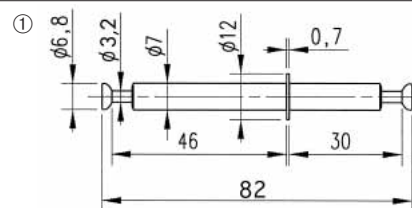
Art.-Nr.	VE/St.
0683 208 1*	100
0683 208 120	1000

* ORSY®-fähig verpackt

DOPPELBOLZEN

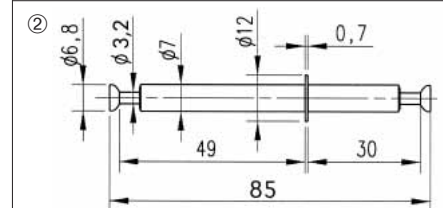


Technische Informationen:



Für Excenterbeschlag

Technische Informationen:



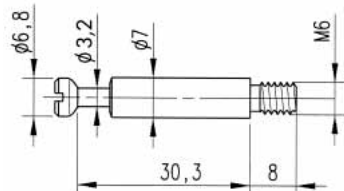
Für Materialdicke mm	A mm	B mm	Art.-Nr.	VE/St.
① 16	30	46	0683 209 1	50
② 19	30	49	0683 209 2	50

- **Material: Stahl, blau verzinkt.**
 - Mit Sicherungsring.
 - Antrieb: Kreuzschlitz.
- ORSY®-fähig verpackt**

SYSTEMBOLZEN



Technische Informationen:



Für Excenterbeschlag

mit M6-Gewinde

- **Material: Stahl, blau verzinkt.**
- Gewinde: M6 x 8 mm.
- Spannmaß: **30,3 mm.**
- Antrieb: Kreuzschlitz.
- Die Nylon- oder MS-Muffe muss separat bestellt werden.

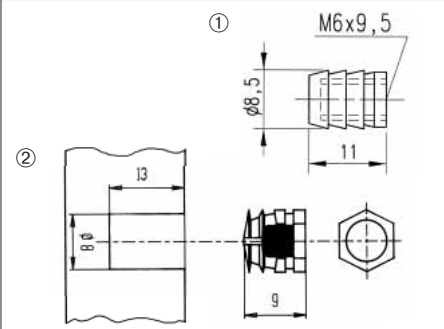
Art.-Nr.	VE/St.
0683 210 01	100

ORSY®-fähig verpackt

SPREIZMUFFE



Technische Informationen:



Für Systembolzen mit M6-Gewinde

- **Material: Nylon oder Messing mit Nylon-Kern.**
- Bohrung: \varnothing 8 mm.
- Gewinde: M6 x 9 mm.
- Spreizmuffe wird eingeschlagen.

Material	Bohr- \varnothing mm	Bohrtiefe mm	Art.-Nr.	VE/St.
① Nylon	8	11 - 12	0683 263 010	100
② Messing	8	11 - 12	0683 263 003	100

ORSY®-fähig verpackt

Maßangaben unverbindlich.
Technische Änderungen vorbehalten!