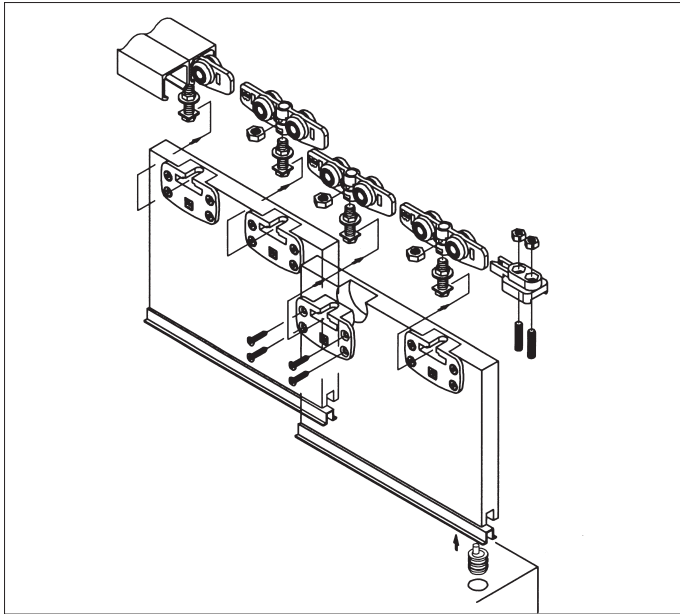


ՇԱՐԺԱԿԱՆ ԴՈՆԵՐԻ ԴԵՏԱԼՆԵՐ



RSB 80 առդիր

Առդիր դոների համար

Երևում են կորպուսի կողային մասերը և հատակը

Նախատեսված է 80 կգ ծանրության համար

19-32 մմ հաստությամբ դոների համար

Բարձրության կարգավորում՝ ± 3 մմ. Einfaches
Դոների հեշտ հարմարեցում

Շարժվող մեխանիզմ կողմնային ամրացման համար
Դռան ճակատային մասում անցք բացելու կարիք չկա

Ձուլված ցինկից, նիկելապատ ած շարժական
մեխանիզմ՝ 4 նեյլոնե գնդիկավոր անիվով
Շատ հարթ, թեթև և անաղմուկ ընթացք

0684 700 725



ORSY® պահպանում

0684 700 628



0684 700 014



0684 700 730



0687 914 025



Ուղղորդիչ ձողի կարգավորվող արգելակ

Մոնտաժ առանց հորատման. և դիրքի հետագա կարգավ

Ստորին ուղղորդիչ ձողը հորատվում է, պատրաստված է
ձուլված ցինկից և ունի ապակեներոն կարգավորիչ (2,5 մմ)

- Կորպուսի հատակի ուղղորդիչ ձողը չի երևում
- Բարձր կայունություն
- Դոների զուգահեռ փեղկերը կարելի է կարգավորել

Լրասարք՝ ամբողջությամբ

Անվանումը	Արտիկուլ	Անհրաժ. դետալն.		Փ./ հատ
Ուղղորդիչ	0684 700 725	4	6	2
Ձողի արգելակ	0684 700 730	4	4	2
Հատակի ուղղորդիչ	0684 700 628	2	3	1
Միակ. սահբաձ., 3500 մմ անողավորված ալյումին, անցքերով	0687 914 025	2	2	1
Ուղղորդիչ, 3500 մմ, պլաստմասսա	0684 700 014	1	1	1/10

Լրասարք



Ուղղորդող դոների լրասարք

Տերստիլ խոզանակ

Լուսային տեխնիկա

Պատվանդանի բարձրության կարգավորիչ- F/G

Կահույքի բռնակներ

Կահույքի ամրակներ

Պահարանի խողովակներ