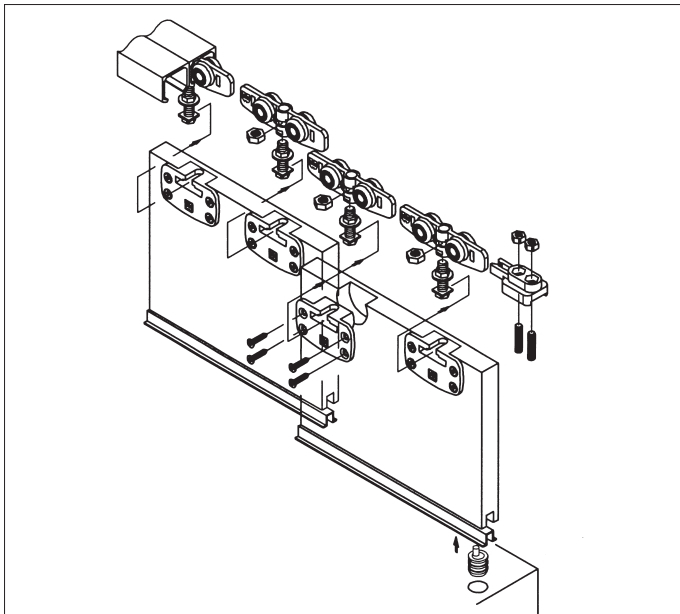


ROLLENSCHIEBETÜRBECHLAG



0684 700 725



ORSY®-lagerfähig

0684 700 628



0684 700 014



0684 700 730



0687 914 025



RSB 80 Einliegend

Für einliegende Türen

Korpusseiten und unterer Boden sichtbar

Tragkraft 80 kg

Für Türstärke 19–32 mm

Höhenverstellung ± 3 mm

Einfaches Justieren der Türen

Laufwerk für seitliche Befestigung

Keine stirnseitige Bohrung in der Tür erforderlich

Laufwerk aus Zinkdruckguss, mit 4 kugelgelagerten Nylonrollen

Sehr gleichmäßiger, leichter und ruhiger Lauf

Schienenfangstopper justierbar

Montage ohne Bohren und Position nachträglich verstellbar

Untere Bodenführung zum Einbohren, aus Zinkdruckguss und mit Excenterverstellung (2,5 mm)

- Keine Führungsschiene am unteren Korpusboden sichtbar
- Hohe Stabilität
- Parallele der Türblätter verstellbar

Garnitur zusammenstellen aus:

Bezeichnung	Art.-Nr.	Benötigte Stückz. bei		VE St.
Laufwerk	0684 700 725	4	6	2
Schienenfangstopper	0684 700 730	4	4	2
Bodenführung	0684 700 628	2	3	1
Einfachlaufschiene, 3500 mm Aluminium eloxiert, gelocht	0687 914 025	2	2	1
Führunggleitschiene, 3500 mm Kunststoff	0684 700 014	1	1	1/10

Zusatzartikel:

- ? Ausrichtbeschlag für Schiebetüren
- Textilbürste
- Lichttechnik
- Sockelhöhenversteller Typ F/G
- Möbelgriffe
- Möbelverbinder
- Schrankrohe