

AUTOMATISCHE TÜRABDICHTUNG AT 48



Material: Schiene aus Aluminium, Dichtleiste aus hochwertigem Silikon

Dicht gegen Schall, Zugluft und Rauch

Automatischer Ausgleich bei schiefer Bodenstand

Tür-Boden-Abstand 5 mm bis 20 mm

Die Türdichtung kann auf der gegenüberliegenden Seite des Betätigungsstifts um 100 mm gekürzt werden

Einfache Montage durch Verstiftung von unten

Kein Einstimmen von Halteelementen notwendig

Nutposition möglichst weit vom Drehpunkt entfernen

Geringe Nuttiefe (30 mm)

Bei Holzrahmen Druckplatte Mitte der Druckstelle in Rahmen oder Bekleidung einschlagen

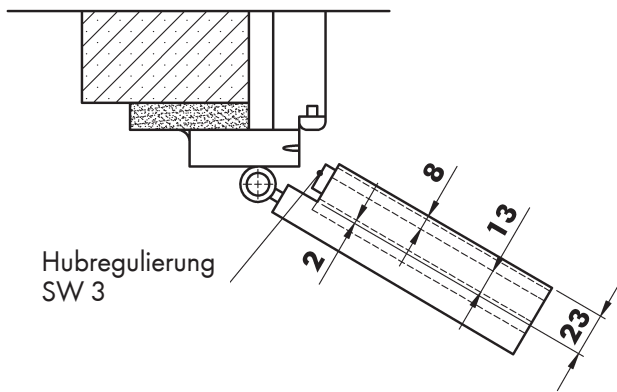
Zur Hubregulierung den Betätigungsstift mit Innensechskant SW 3 drehen

Schalldämmwerte:

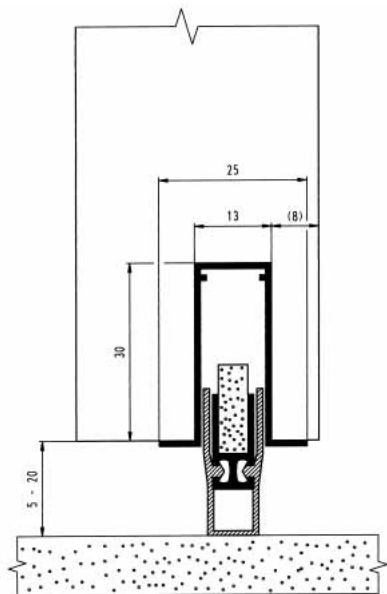
7 mm Luftabstand: 48 dB

20 mm Luftabstand: 42 dB

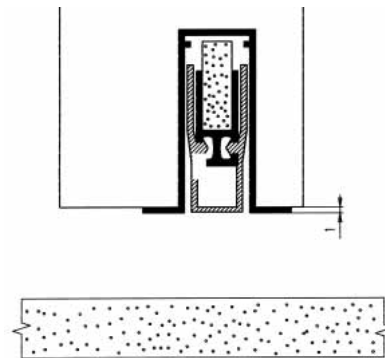
Technische Informationen:



Technische Informationen:



Technische Informationen:



Montagetipp:

Die Türabdichtung darf in der Nut nicht klemmen. Wir empfehlen Nutgröße 30,5 x 13,1 mm.

Länge Türabdichtung (in mm)	Art.-Nr.	VE St.
650	0688 009 101	1
750	0688 009 102	
850	0688 009 103	
950	0688 009 104	
1050	0688 009 105	

Zusatzartikel:

- Profilzylinder und Schließanlagen
- Türdrücker
- Türbänder
- Mehrfachverriegelung
- Einsteckschlösser