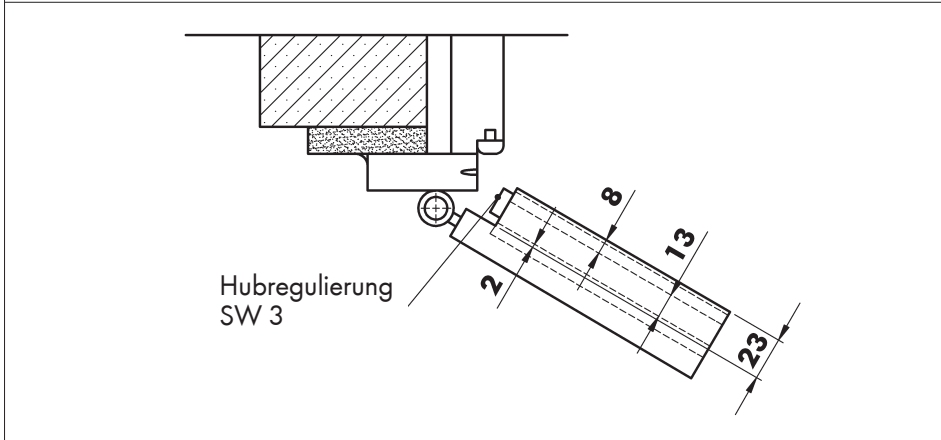


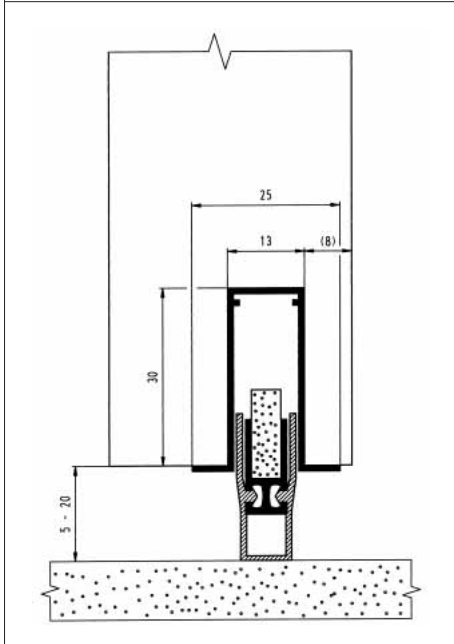
ԴՌԱՆ ԴԵՏԱԼ/ ԱՎՏ. ԿԻՊԱՑՈՒՄ AT 48



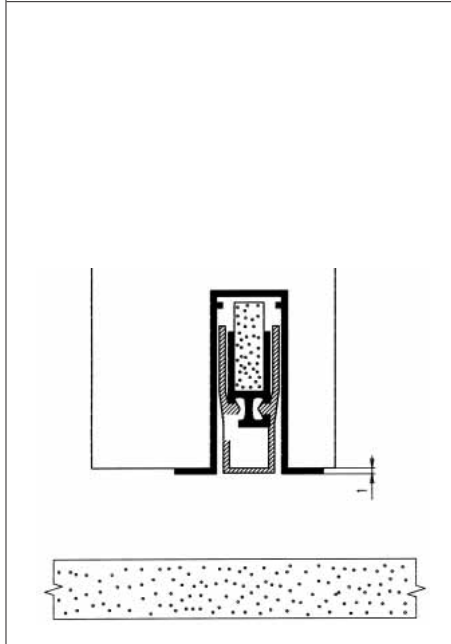
Տեխնիկական տվյալներ



Տեխնիկական տվյալներ



Տեխնիկական տվյալներ



Մոնտաժման խորհուրդ

Դռան հերմետիկը չպետք է ընկղմվի ակոսակի մեջ: Մենք խորհուրդ ենք տալիս միջադիրի 30.5 x 13.1 մմ չափը

Նյութը՝ այլումինից պատրաստված ուղղորդ., բարձրորակ սիլիկոնից պատրաստված հերմետիկ

Խոչընդոտում է ձայնի, միջանցիկ քամու և ծխի ներհոսքը

Ավտոմատ հավասարեցում թեք մակերեսների վրա

Դռան և հատակի միջև հեռավորությունը՝ 5-20 մմ

Դռան հերմետիկացումն արագ կառավարող բույրի դիմացի հատվածում կրճատվում է մոտ 100 մմ-ով

Հեշտ տեղադրում՝ ներքևի հատվածում տեղադրման շնորհիվ Չկա պահող էլեմենտների ներփորման անհրաժեշտություն

Ակոսի դիրքը հնարավորինս պետք է հեռու լինի պատման կետից

Ակոսիկի խորությունը (30 մմ)

Փայտե շրջանակների դեպքում շրջանակի կամ հենարանի մեջ թիթեղը սեղմել ճնշման ենթակա հատվածի կենտրոնում

Բարձրության կարգավորման համար կառավարող բույրը ձգել վեցանկյուն SW 3 գլխիկով

Չայնամեկուսացում.

7 մմ օդային բացակ՝ 48 դԲ 20 մմ օդային բացակ՝ 42 դԲ

Հերմետիկացմ. երկարությունը մմ	Արտիկուլ	Փ./ հատ
650	0688 009 101	1
750	0688 009 102	
850	0688 009 103	
950	0688 009 104	
1050	0688 009 105	

Հավելյալ լրասարք

- ? Պրոֆիլ, ձողեր և արգել. համակ.
- Դռան բռնակներ
- Դռան ծխնիներ
- Կողպեքներ
- Ներդրովի կողպեքներ