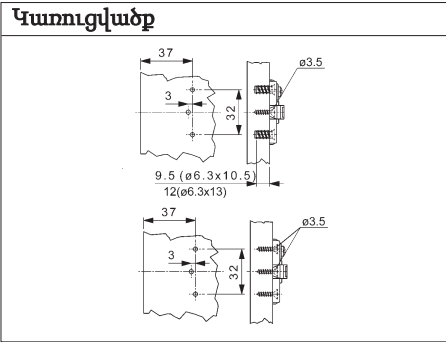


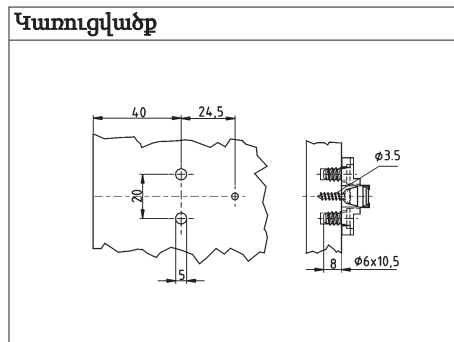
ԾԽՆՈՒ ՄՈՆՏԱԺԱՅԻՆ ՍԱԼԻԿ NEXIS

Ցինկի ճնշանուլվածք/պողպատ



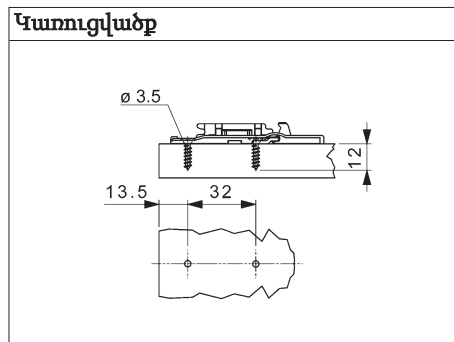
Հեռավորութ. H	Արտիկուլ Նախամոնտաժ. եվրո- պտուտակով 10,5 մմ	Արտիկուլ Նախամոնտաժ. եվրո- պտուտակով 13,5 մմ	Արտիկուլ Ամրացում ASSY®-պտուտակով	Փ./հատ
0	F060 073 195	F060 073 171	F060 073 148	1/50
2	F060 073 196	F060 073 172	F060 073 150	
4	F060 073 197	F060 073 173	F060 073 151	
8	F060 073 198	F060 073 174	F060 073 152	
18	-	-	F060 073 153	

- 3 կետով ամրացում
**Ապահով ամրացում
կահույքին**
- Երկու մասից բաղկացած սալիկ,
բարձրության կարգավորում՝
սալիկի վերնամասի տեղափոխման
միջոցով
**Դռների հեշտ կարգավորում
Կարգավորելիս պտուտակները
քանդելու անհրաժեշտություն
չկա**



Հեռավորութ. H	Արտիկուլ	Փ./հատ
4	F061 073 269	1/50

- Ամրացում 20 մմ վանդակում (IP 20)
- 3 կետով ամրացում եվրոպտուտա-
կով, արտիկուլ՝ 0276 063 010 և
3,5 մմ տրամագծով պտուտակով
Ապահով ամրացում կահույքին
- Երկու մասից բաղկացած սալիկ,
բարձրության կարգավորում՝
սալիկի վերնամասի տեղափոխման
միջոցով
**Դռների հեշտ կարգավորում
Կարգավորելիս պտուտակները
քանդելու անհրաժեշտություն
չկա**



Հեռավորութ. H	Արտիկուլ Ամրացում ASSY®-պտուտակով	Փ./հատ
0	F060 073 126	1/50
2	F060 073 127	
4	F060 073 128	

- Կամրջակով մոնտաժման սալիկ 2
կետով ամրացմամբ
Փոքրիկ, աչքի չընկնող տեսք
- Բարձրության կարգավորում
արտակենտրոնի միջոցով՝
կորպուսային եզրի զուգահեռ
- Խորության կարգավորում՝
արտակենտրոնի միջոցով
**Դռների հեշտ կարգավորում
Կարգավորելիս պտուտակները
քանդելու անհրաժեշտություն
չկա**