

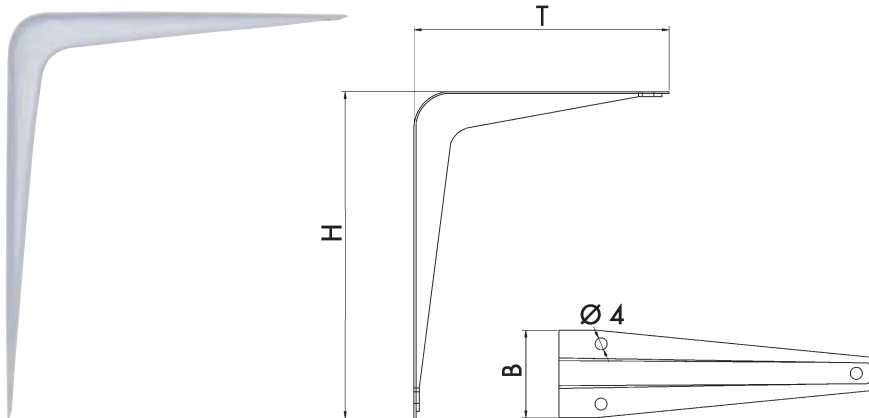
## ԴԱՐԱԿՆԵՐԻ ԱՄՐԱՑՄԱՆ ԴԵՏԱԼ

Նախատ. է դարակների համար

Ճկուն կիրառում

Ցուցում

Մոնտաժում, կարճ մասը =  
հենակ; երկար հատվածը =  
պատի ամրացման համար



Արտիկուլ	0683 361 500	0683 361 501	0683 361 502	0683 361 504	0683 361 503	0683 361 505	0683 361 506
Փ./հատ	1/20	1/20	1/20	1/20	1/20	1/20	1/20
Նյութը	Պողպատ	Պողպատ	Պողպատ	Պողպատ	Պողպատ	Պողպատ	Պողպատ
Մակերեսը	Լաքապատ	Լաքապատ	Լաքապատ	Լաքապատ	Լաքապատ	Լաքապատ	Լաքապատ
Գույնը	Սպիտակ	Սպիտակ	Սպիտակ	Սպիտակ	Սպիտակ	Սպիտակ	Սպիտակ
Կրկնաթ.՝ ըստ գույգի	30 կգ	30 կգ	30 կգ	35 կգ	40 կգ	45 կգ	50 կգ
Բարձրությունը	90 մմ	115 մմ	140 մմ	245 մմ	195 մմ	295 մմ	345 մմ
Լայնությունը	31 մմ	33 մմ	35 մմ	40 մմ	39 մմ	42 մմ	43 մմ
Խորությունը	65 մմ	90 մմ	110 մմ	185 մմ	130 մմ	230 մմ	280 մմ
Անցքի տրամագիծը	4 մմ	4 մմ	4 մմ	4 մմ	4 մմ	4 մմ	4 մմ

## ԴԱՐԱԿՆԵՐԻ ԱՄՐԱՑՄԱՆ ԴԵՏԱԼ

Նախատ. է դարակների համար

Մեխանիզմ՝ ծխնու կալունակների համար

- Անհրաժեշտության դեպքում հնարավորություն է տալիս ծալել դարակները
- Տարածության արդյունավետ օգտագործում



Արտիկուլ	0683 381 200	0683 381 300	0683 381 400
Փ./հատ	2	2	2
Նյութը	Պողպատ	Պողպատ	Պողպատ
Մակերեսը	Լաքապատ	Լաքապատ	Լաքապատ
Գույնը	Սպիտակ	Սպիտակ	Սպիտակ
Բարձրությունը	200 մմ	300 մմ	400 մմ
Խորությունը	200 մմ	300 մմ	400 մմ

Հնարավոր են տեխնիկական փոփոխություններ