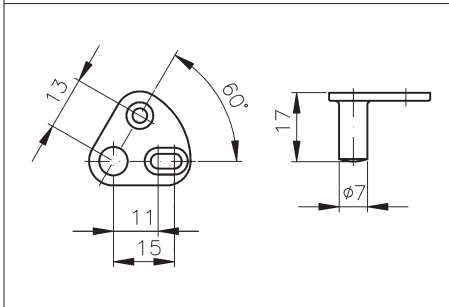


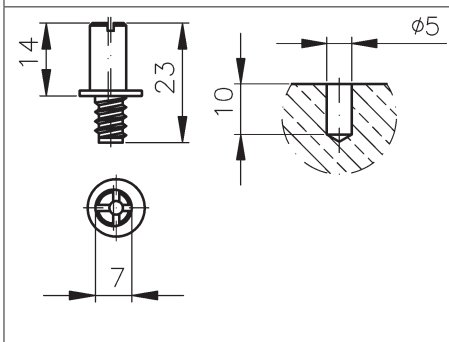
ՓԱԿՄԱՆ ՊՏՈՒՏԱԿ MS 5000



Տեխնիկական տվյալներ



Տեխնիկական տվյալներ



- Նյութը՝ Ցինկի ճնշածուկվածք պողպատ, նիկելապատ
- 6 և 8-մմ տրամ. մղլակով փականներով կողպեքների համար
- Մոնտաժում
 - Սկավառակ՝ երկար անցքով՝ ճշգրիտ տեղադրման համար
 - Ապակենտրոն սկավառակի միջոցով փոխեք դիրքը՝ այն շրջելով
- Եվրո պարուրակով պտուտակ. հորատանցք՝ $\phi 5$ մմ, ռացիոնալ նախնական հորատման համար

Անվանումը	Արտիկուլ	Փ./հատ
Փական պտուտակ՝ սկավառակի վրա	0683 530 416	1/20
Փական պտուտակ՝ Եվրո-պարուրակով	0683 530 417	