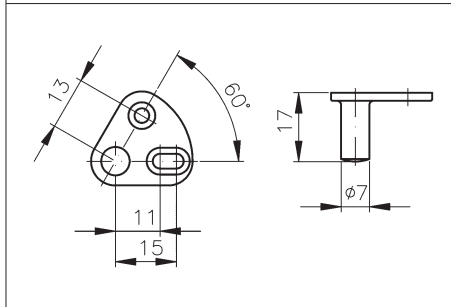


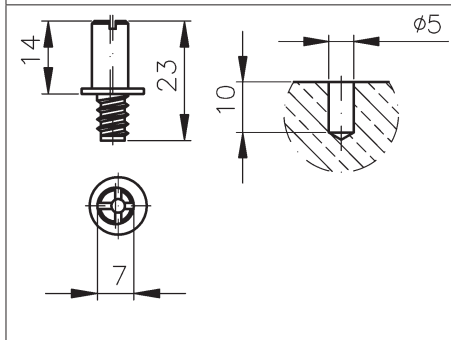
MS 5000 ZUBEHÖR DREHSTANGENSCHLOSS



Technische Informationen:



Technische Informationen:



- Material: Zinkdruckguss bzw. Stahl, vernickelt
- Für Schlösser mit Drehstangen \varnothing 6 und 8 mm
- Montage:
 - Platte mit Langloch, zur Feinjustierung
 - Mit Exzenter-Scheibe, Position durch Drehen ändern
- Schließbolzen mit Euro-Gewinde für Bohrloch \varnothing 5 mm, rationelles Vorbohren

Bezeichnung	Art.-Nr.	VE/St.
Schließbolzen auf Platte	0683 530 416	1/20
Schließbolzen mit Euro-Gewinde	0683 530 417	