

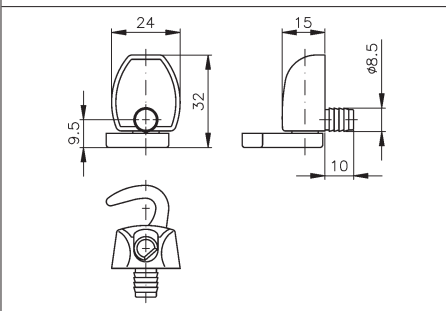
# MS 5000 ԿՈՂՊՈՂ ԿԵՌԻԿՆԵՐ

- Նյութը՝ ցինկի ճնշածուլվ., նիկելապատ
- Հարմար է 6 և 8 մմ տրամագծով կաղապարափողի համար
- Պտտման և սեղմման համար
- Հորատանցքի տրամագիծը՝ 8 մմ



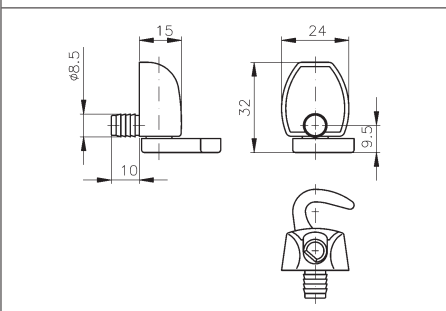
ձախ վերին/  
աջ ստորին

### Տեխնիկական տվյալներ



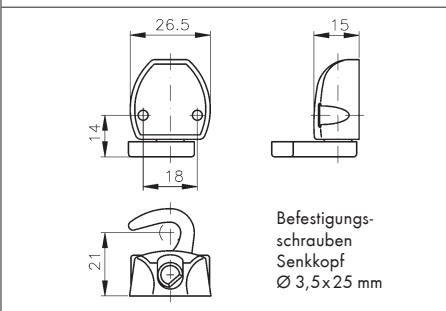
աջ վերին/  
ձախ ստորին

### Տեխնիկական տվյալներ



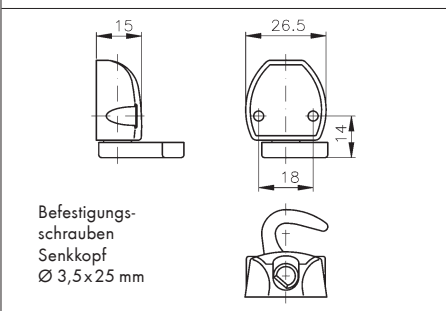
ձախ վերին/  
աջ ստորին

### Տեխնիկական տվյալներ



աջ վերին/  
ձախ ստորին

### Տեխնիկական տվյալներ



Անվանումը	Արտիկուլ	Փ./հատ	Արտիկուլ	Փ./կոմպ.
Schließhaken zum Dübeln, links oben/rechts/unten	<b>0683 530 418</b>	1	<b>0683 530 854</b>	50
Schließhaken zum Dübeln, links unten/rechts/oben	<b>0683 530 419</b>	1	<b>0683 530 855</b>	50
Schließhaken zum Anschrauben, links oben/rechts/unten	<b>0683 530 420</b>	1	<b>0683 530 856</b>	50
Schließhaken zum Anschrauben, links unten/rechts/oben	<b>0683 530 421</b>	1	<b>0683 530 857</b>	50