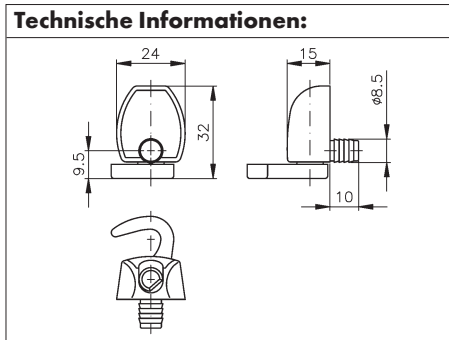


# MS 5000 ZUBEHÖR DREHSTANGENSCHLOSS

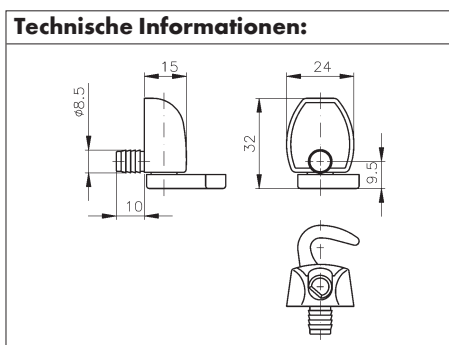
- Material: Zinkdruckguss, vernickelt
- Verwendbar für 6 und 8 mm Drehstangendurchmesser
- Zum Anschrauben und Einpressen
- Bohrdurchmesser 8 mm



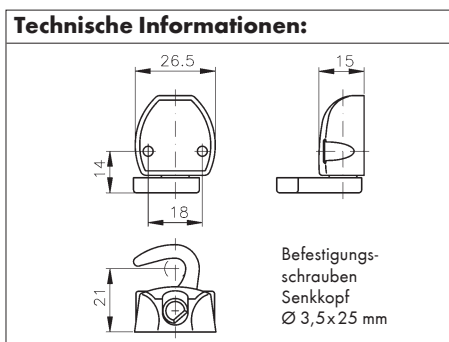
links oben/  
rechts unten



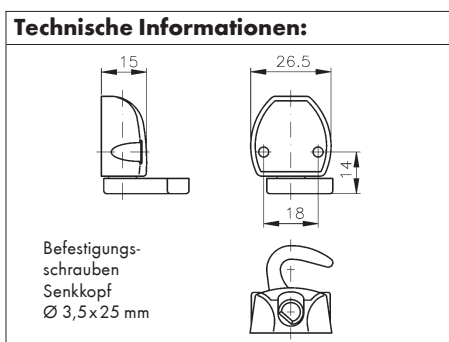
rechts oben/  
links unten



links oben/  
rechts unten



rechts oben/  
links unten



Ausführung	Art.-Nr.	VE/St.	Art.-Nr.	VE/St.
Schließhaken zum Dübeln, links oben/rechts/unten	<b>0683 530 418</b>	1	<b>0683 530 854</b>	50
Schließhaken zum Dübeln, links unten/rechts/oben	<b>0683 530 419</b>	1	<b>0683 530 855</b>	50
Schließhaken zum Anschrauben, links oben/rechts/unten	<b>0683 530 420</b>	1	<b>0683 530 856</b>	50
Schließhaken zum Anschrauben, links unten/rechts/oben	<b>0683 530 421</b>	1	<b>0683 530 857</b>	50