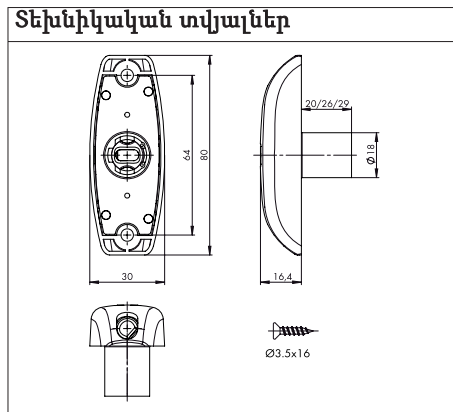


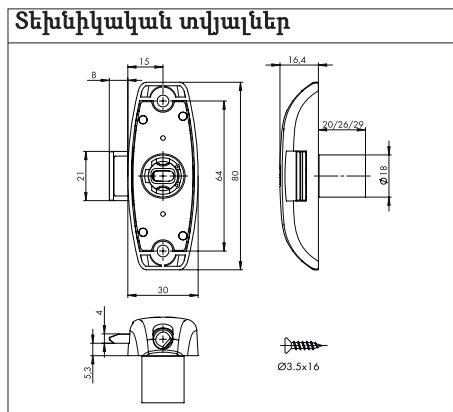
# ԿՈՂՊԵՔ MS5000

## Ներպտուտակվող

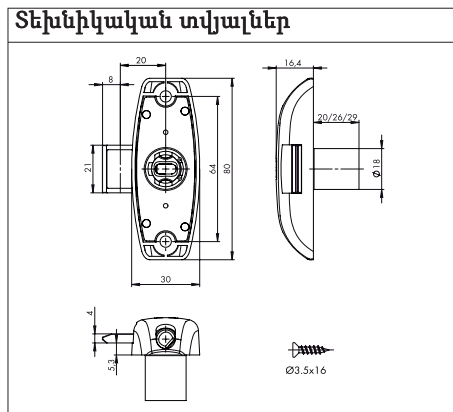


- Նյութը՝ ցինկի ճնշածուլվածք, նիկելապատ
- Ետին մասը. առանց առաջնային հեղյուսի, 15 մմ, 20 մմ
- Չողի տրամագ. 18 մմ
- Դռան փնջն 19 մմ, 25 մմ, 28 մմ հաստ. համար
- Աջակողմյան/ձախակողմյան
- Կիրառելի է 6 մմ և 8 մմ ձողի տրամագծի համար,
- Գայլիկ. բացվածք 18–21 մմ
- Հարկադրված փակուրդ հնարավոր է
- Համակցման համակարգ

Բութակ 15 մմ



Բութակ 20 մմ



Հակառակ կողմը մմ-ով	Դռան հաստությունը մմ-ով	Արտիկուլ ձախ/աջ	Փ./հաստ
Առանց առաջնային հեղյուսի	19	<b>0683 532 401</b>	1
	25	<b>0683 532 402</b>	
	28	<b>0683 532 403</b>	
15	19	<b>0683 532 404</b>	
	25	<b>0683 532 405</b>	
	28	<b>0683 532 406</b>	
20	19	<b>0683 532 407</b>	
	25	<b>0683 532 408</b>	
	28	<b>0683 532 409</b>	

Առաքման պարունակությունը՝ 1 պտտ. ձողով կողպեք, 1 ստանդարտ վարդակ

Նշված չափերը վերջնական չեն, հնարավոր են նաև տեխնիկական փոփոխություններ

- ! Լրասարք
- Պտտով. ձող
- Փակող ճարմանեղ
- Փակման հեղյուս
- MS 5000 գլանային փոխ. միջուկ
- ? Անկյունային սկավառակ
- Միջնապատ
- Պտտվող բռնակ
- Ծխնիներ
- Լուսավորում