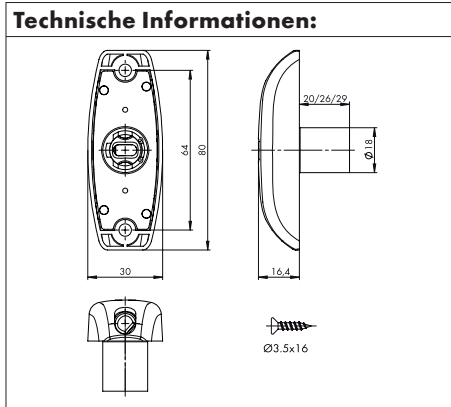


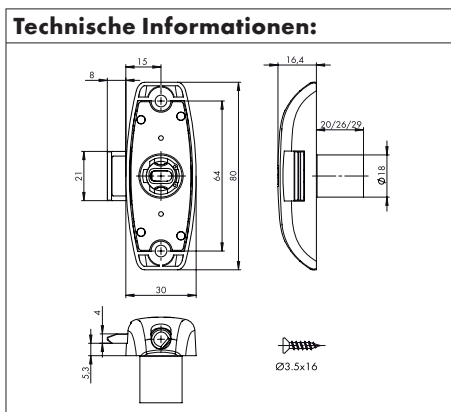
# MS 5000 DREHSTANGENSCHLOSS

## Zum Anschrauben

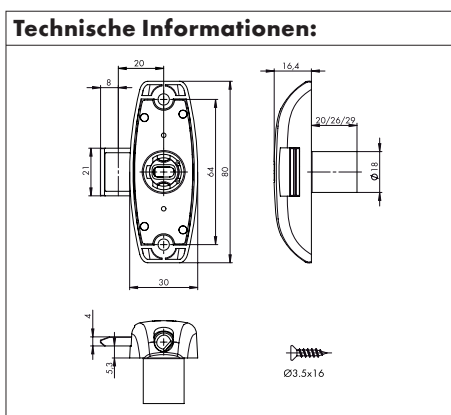


- Material: Zinkdruckguss, vernickelt
- Dornmaß: ohne Vorderriegel, 15 mm, 20 mm
- Zylinderdurchmesser 18 mm
- Bis Türstärke 19 mm, 25 mm, 28 mm
- Anschlag links/rechts
- Verwendbar für 6 mm und 8 mm Drehstangendurchmesser
- Bohrmaß 18-21 mm
- Schließzwang möglich
- Kombinationssystem

### Dorn 15 mm



### Dorn 20 mm



Dornmaß in mm	Türstärke in mm	Art.Nr. links/rechts	VE/St.
Ohne Vorderriegel	19	<b>0683 532 401</b>	1
	25	<b>0683 532 402</b>	
	28	<b>0683 532 403</b>	
15	19	<b>0683 532 404</b>	
	25	<b>0683 532 405</b>	
	28	<b>0683 532 406</b>	
20	19	<b>0683 532 407</b>	
	25	<b>0683 532 408</b>	
	28	<b>0683 532 409</b>	

**Lieferumfang:** 1 Drehstangenschloss, 1 Standardrosette

### Zusatzartikel:

- ! Drehstange
- Schließhaken
- Schließbolzen
- MS 5000 Zylinder-Wechselkern

### ? Winkelschließblech

- Zwischenlager
- Drehknopf
- Möbelscharniere
- Beleuchtung