

## ԿՈՂՄՆԱՅԻՆ ՈՂՂՈՐԴԻՉՆԵՐ



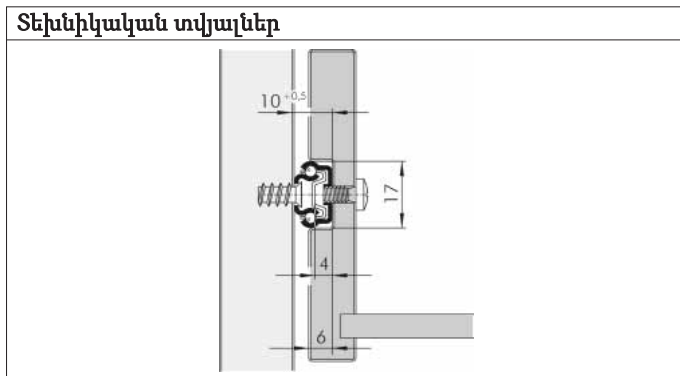
### Անցքերով մոնտաժում

- Նախատեսված է 10 կգ ծանրության համար
- Թեթև և անձայն աշխատանք
- Նյութը՝ ցինկապատ պողպատ
- Տեղադրման ջերմաստիճանը՝ +10°C-ից +40°C

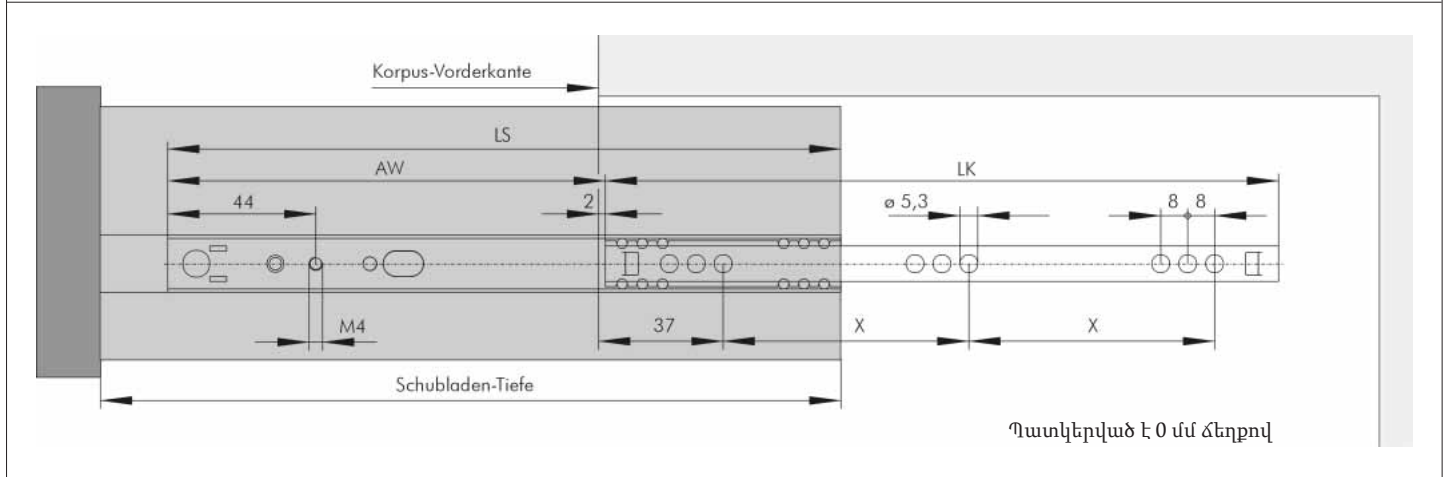
### Մոնտաժման խորհուրդներ

- Կորպուսային ձողներն ամրանում են ASSY® Ø 3,5 մմ կամ Եվրոհեղյուսներով՝ Արտիկուլ՝ 0276 163 ...
- Դարակի հեղյուսներ՝ M4, Արտիկուլ՝ 0281 4..

### Տեխնիկական տվյալներ



### Կոնստրուկցիոն տեղեկություններ



Դարակի ձողի երկարութ. մմ	Դարակի խորությունից փնջն	AW մմ	LS/LK մմ	X մմ	Կարողությունը 100,000 ցիկլով կգ	Արտիկուլ	Փաթ./գույգ
182	184 - 286	124	182	64	10	<b>0684 502 171</b>	1/100
246	248 - 396	170	246	96	10	<b>0684 502 172</b>	1/100
310	312 - 506	216	310	128	10	<b>0684 502 173</b>	1/90
374	376 - 615	262	374	160	10	<b>0684 502 174</b>	1/70

**Լրացուցիչ**

- ! Կահույքի բռնակներ
- ? Առաջնային հատվ. կարգավ.