

KUGELFÜHRUNG TEILAUSZUG



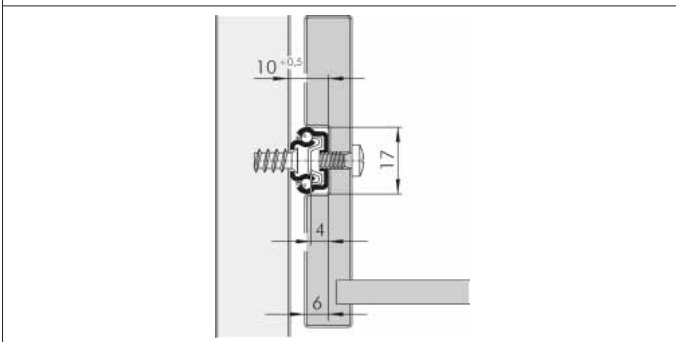
Nutmontage

- **Tragkraft bis zu 10 kg**
- Hervorragender, seitenstabiler Lauf
- Material: Stahl feuerverzinkt
- Einsatztemperatur +10°C bis +40°C

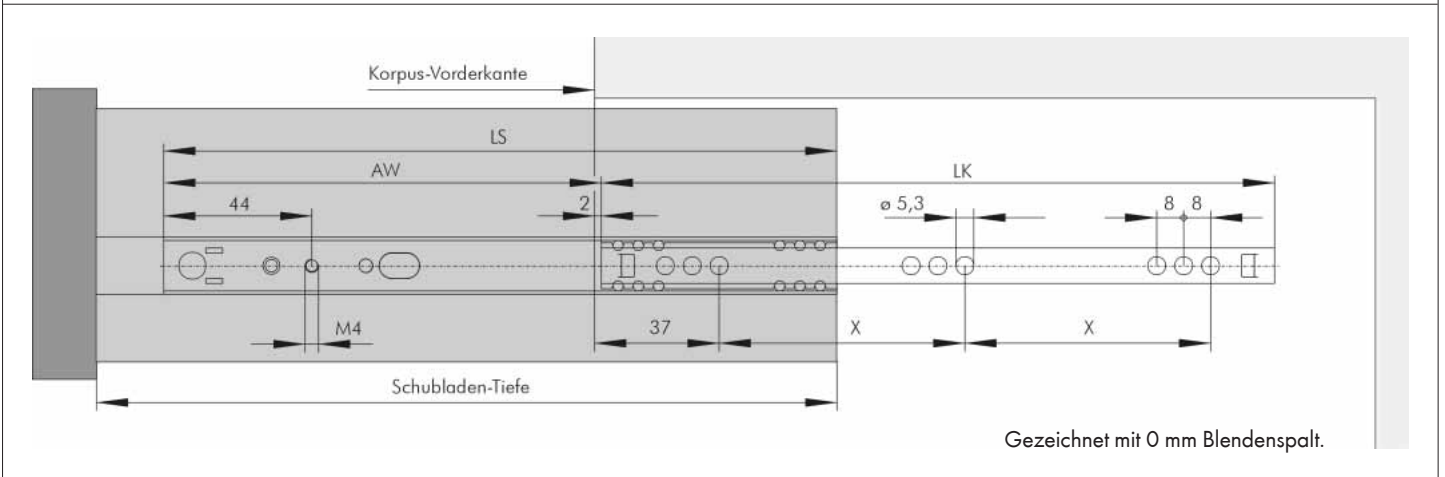
Montagetipp:

- Befestigung der Korpuschiene mit ASSY® Ø 3,5 mm oder Euro-Schraube Art.-Nr. 0276 163 ..
- Schubkastenmontage mit Schraube M4, Art.-Nr. 0281 4..

Technische Informationen:



Konstruktionsinformationen:



Nennlänge mm	Schubladen-Tiefe von - bis mm	AW mm	LS/LK mm	X mm	Tragkraft bei 100.000 Zyklen kg	Art.-Nr.	VE Paar
182	184 - 286	124	182	64	10	0684 502 171	1/100
246	248 - 396	170	246	96	10	0684 502 172	1/100
310	312 - 506	216	310	128	10	0684 502 173	1/90
374	376 - 615	262	374	160	10	0684 502 174	1/70

Zusatzartikel:

- ! Möbelgriffe
- ? Frontblendenversteller