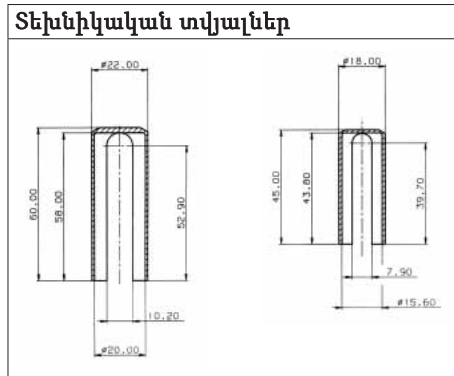


ԾԽՆՈՒ ԿԱՓԱՐԻՉ



Շրջանակի հատվածում 2 հեղուսով 3-D ծխնիների համար

Նյութը՝ ABS (պլաստմասսա)

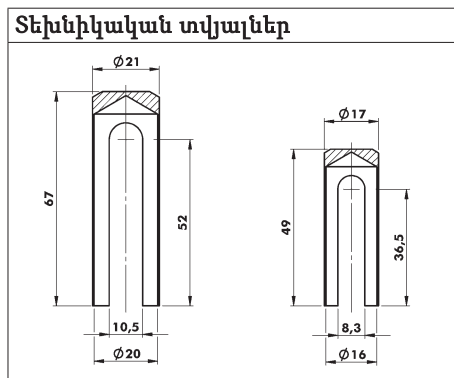
Կիրառման բնագավառը շրջանակի հատվածում 2 հեղուսով 16 և 20 մմ տրամագծով 3D ծխնիների համար

Հենցի և փ եղկի շրջանները ունեն միանման կառուցվածք

Անվանումը	Մակերեսը	Նախատեսվ. է -Ø 16 մմ ծխնու համար Արտիկուլ	Փ./հատ	Նախատեսվ. է -Ø 20 մմ ծխնու համար Արտիկուլ	Փ./հատ
ABS (պլաստմասսե) կափարիչներ՝ շրջանակի հատվածում 2 հեղուսով 3-D ծխնիների համար	Չժանգ. պողպատ	-	-	0686 350 661	2/20
	Սպիտակ, RAL 9010	0686 350 740	2/40	0686 350 760	
	Շագանակագույն	-		0686 350 860	

2 հատ = 1 ամբողջական 3-D ծխնու համար (1 կափ.՝ շրջանակի հատվ. համար, 1 կափ.՝ թևի հատվածի համար)

ԾԽՆՈՒ ԿԱՓԱՐԻՉ



Նյութը՝ պլյուսին

Կիրառման բնագավառը շրջանակի հատվածում 2 հեղուսով 16 և 20 մմ տրամագծով 3D ծխնիների համար

Հենցի և փ եղկի շրջանները ունեն միանման կառուցվածք

Անվանումը	Մակերեսը	Նախատեսվ. է -Ø 16 մմ ծխնու համար Արտիկուլ	Փ./հատ	Նախատեսվ. է -Ø 20 մմ ծխնու համար Արտիկուլ	Փ./հատ
Սլյուսինե կափարիչներ՝ շրջանակի հատվածում 2 հեղուսով 3-D ծխնիների համար	Չժանգ. պողպատ	0686 370 641	2/40	0686 370 661	2/20

2 հատ = 1 ամբողջական 3-D ծխնու համար (1 կափ.՝ շրջանակի հատվ. համար, 1 կափ.՝ թևի հատվածի համար)

Լրացուցիչ
3D ծխնի
Դրան բռնակներ
Կողպեքներ
Ներդրովի կողպեք