

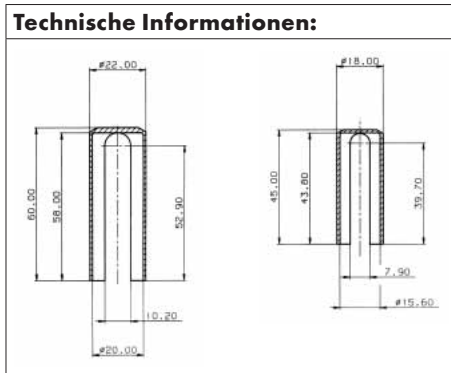
ABDECKKAPPEN

Für 3-D Bänder mit 2 Bolzen am Rahmenteil

Material: ABS (Kunststoff)

Einsatzbereich: 3-D Bänder mit einem Rollendurchmesser von 16 mm oder 20 mm und 2 Bolzen am Rahmenteil.

Rahmen- und Flügelteil baugleich



Bezeichnung	Oberfläche	Geeignet für Rollen-Ø 16 mm Art.-Nr.	VE/St.	Geeignet für Rollen-Ø 20 mm Art.-Nr.	VE/St.
Abdeckkappen aus ABS (Kunststoff) für 3-D Bänder mit 2 Bolzen am Rahmenteil	Edelstahloptik	-	-	0686 350 661	2/20
	Weiß, RAL 9010	0686 350 740	2/40	0686 350 760	
	braun	-		0686 350 860	

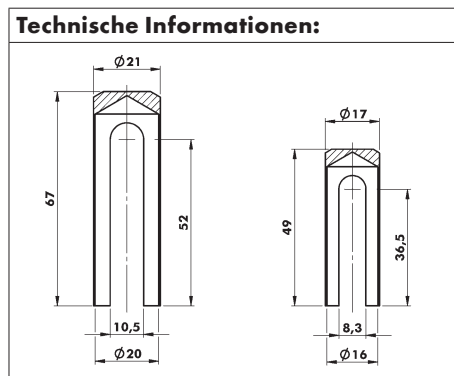
VE 2 = für 1 komplettes 3-D Band (1 Abdeckkappe für das Rahmenteil, 1 Abdeckkappe für das Flügelteil)

ABDECKKAPPEN

Material: Aluminium

Einsatzbereich: 3-D Bänder mit einem Rollendurchmesser von 16 mm oder 20 mm und 2 Bolzen am Rahmenteil.

Rahmen- und Flügelteil baugleich



Bezeichnung	Oberfläche	Geeignet für Rollen-Ø 16 mm Art.-Nr.	VE/St.	Geeignet für Rollen-Ø 20 mm Art.-Nr.	VE/St.
Abdeckkappen aus Aluminium für 3-D Bänder mit 2 Bolzen am Rahmenteil	Edelstahloptik	0686 370 641	2/40	0686 370 661	2/20

VE 2 = für 1 komplettes 3-D Band (1 Abdeckkappen für das Rahmenteil, 1 Abdeckkappen für das Flügelteil)

Zusatzartikel:

- ? 3-D Band
- Türdrücker
- Mehrfachverriegelungen
- Einsteckschlösser