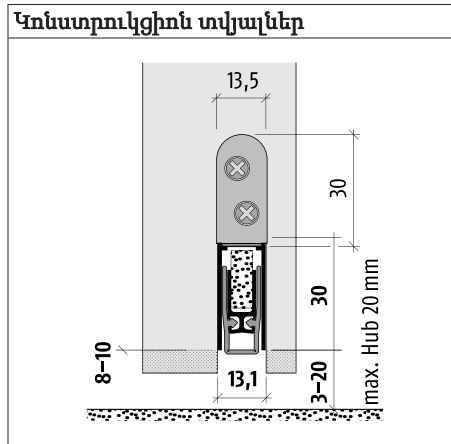


ԴՌԱՆ ԱՎՏՈՄԱՏ ԿԻՊԱՑՆՈՂ ԴԵՏԱԼ



AT 48 RD (ծխակայուն)
AT 48 FH+RD
(հրա-, ծխակայուն)

Նյութը, այսուհետև ուղղորդիչ, բարձրորակ սիլիկոնային կիպացնող ժապավեն (AT 48 RD) համ. նաև ինքնալուծվող սիլիկոն (AT 48 FH+RD)

Խոչընդոտում է ձայնի, միջանցիկ քամու և ծխի ներհոսքը

Ավտոմատ հավասարեցում թեք մակերեսների վրա
 Դռան և հատակի միջև հեռավոր.՝ 20 մմ

Դռան հերմետիկացումը կառավարող բույթի դիմացի հատվածում կրճատվում է մոտ 125 մմ-ով

Հեշտ տեղադրում՝ մոնտաժման կալունակի շնորհիվ
 Ռանդման աշխատանքների ժամանակ չկա կիպարարի հեռացման անհրաժ.

Ակոսի դիրքը հնարավորինս պետք է հեռու լինի պատման կետից

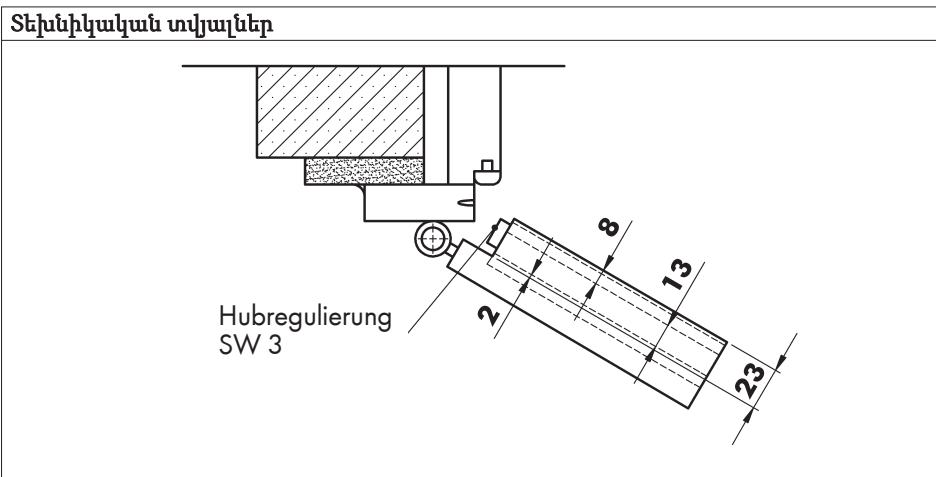
Ակոսիկի խորությունը (30 մմ)

Փայտե շրջանակների դեպքում շրջանակի կամ հենարանի մեջ թիթեղը սեղմել ճնշման ենթակա հատվածի կենտրոնում

Բարձրության կարգավորման համար կառավարող բույթը ձգել վեցանկյուն SW 3 գլխիկով

Չայնամեկուսացում.

7 մմ օդային բացակ՝ 48 դԲ
 20 մմ օդային բացակ՝ 42 դԲ



Անվանումը	Դռան հերմետիկի երկարությունը մմ	Արտիկոդ	Փ./հատ
AT 48 RD (ծխակայուն)	710	0688 009 121	1
	835	0688 009 122	
	960	0688 009 123	
	1085	0688 009 124	
	1210	0688 009 125	
AT 48 FH+RD (հրա-, ծխակայուն)	710	0688 009 131	
	835	0688 009 132	
	960	0688 009 133	
	1085	0688 009 134	
	1210	0688 009 135	

Ցուցում

Դռան կիպարարը չպետք է պրկել ակոսիկի մեջ: Խորհուրդ է տրվում ակոսիկի հետևյալ չափերը՝ 30.5 x 13.1 մմ.

- ❓ Լրասարք
- Պրեֆ. ձող և բլոկավ. համակարգ
- Դռան բռնակներ
- Դռան ծխիներ
- Բազմ. կողպեք
- Ներդրովի կողպեք