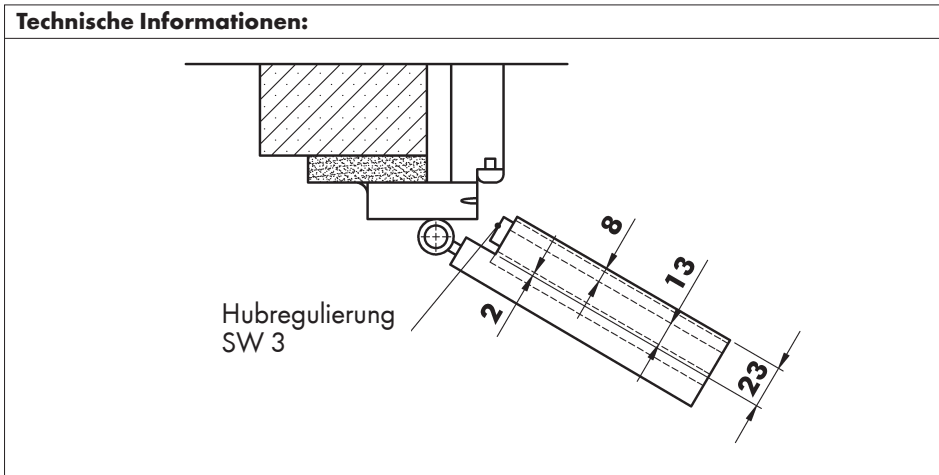
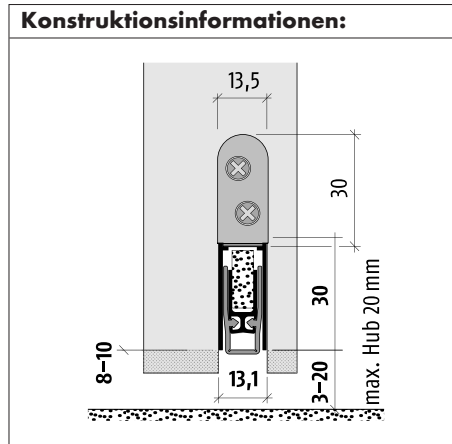


AUTOMATISCHE TÜRABDICHTUNG



Bezeichnung	Länge Türabdichtung mm	Art.-Nr.	VE/St.
AT 48 RD (rauchdicht)	710	0688 009 121	1
	835	0688 009 122	
	960	0688 009 123	
	1085	0688 009 124	
	1210	0688 009 125	
AT 48 FH+RD (feuerhemmend und rauchdicht)	710	0688 009 131	
	835	0688 009 132	
	960	0688 009 133	
	1085	0688 009 134	
	1210	0688 009 135	

Montagetipp:

Die Türabdichtung darf in der Nut nicht klemmen. Wir empfehlen Nutgröße 30,5 x 13,1 mm.

AT 48 RD (rauchdicht)

AT 48 FH+RD

(feuerhemmend und rauchdicht)

Material: Schiene aus Aluminium, Dichtleiste aus hochwertigem Silikon (AT 48 RD) bzw. selbstverlöschendem Silikon (AT 48 FH+RD)

Dicht gegen Schall, Zugluft und Rauch

Automatischer Ausgleich bei schiefer Bodenstand

Tür-Boden-Abstand bis 20 mm

Kürzbar bis 125 mm gegenüber Betätigungsstift

Einfache Montage mit Befestigungswinkel

Kein Ausbau der Dichtung beim Abhobeln notwendig

Nutposition möglichst weit vom Drehpunkt entfernen

Geringe Nuttiefe (30 mm)

Bei Holzrahmen Druckplatte Mitte der Druckstelle in Rahmen oder Bekleidung einschlagen

Zur Hubregulierung den Betätigungsstift mit Innensechskant SW 3 drehen

Schalldämmwerte:

7 mm Luftabstand: 48 dB

20 mm Luftabstand: 42 dB

Zusatzartikel:

- ? Profilzylinder und Schließanlagen
- Türdrücker
- Türbänder
- Mehrfachverriegelung
- Einsteckschlösser