

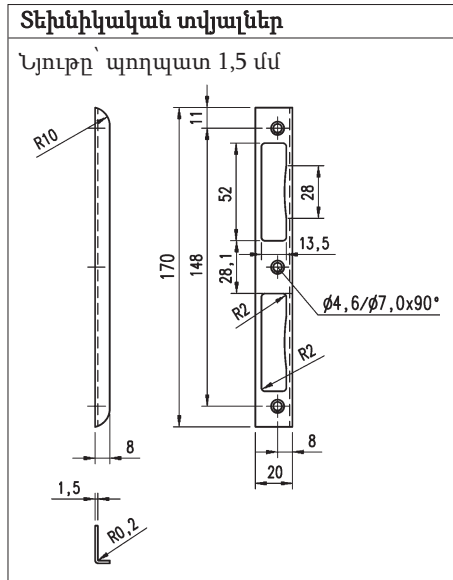
ԴՌԱՆ ԿՈՂՊԵՔԻ ՄԱՍ

Պլաստմասե ներդիրով

Նախատեսված է ծալունքով փայտյա դռների շրջանակների համար

Նախատեսված է ներսի, ինչպես նաև գուգարանի, լոգարանի դռների մեկ աստիճան պտտվող և առավելագույնը 10 մմ ներթափանցող սողնակով փականների համար

Կիրառելի է DIN R և DIN L դռների համար

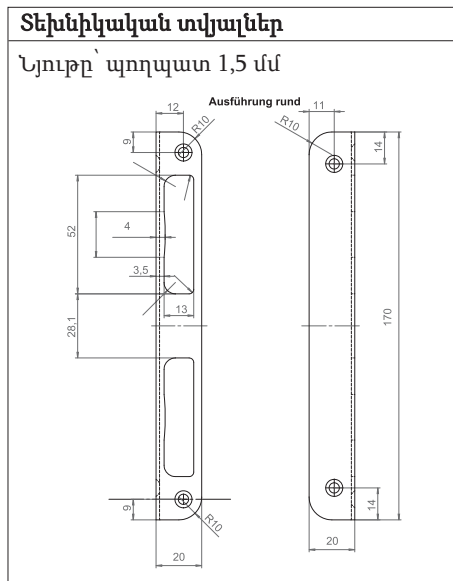
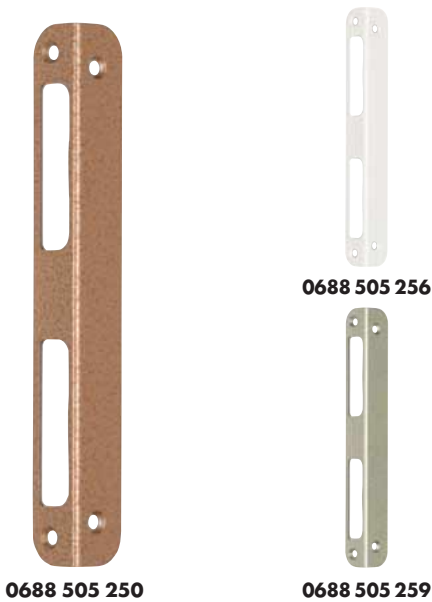


Փակող դետալի մակերեսը	Պլաստմասե ներսի մակերեսը	Արտիկուլ	Փ./հատ
Լիմբա/մուրճ. հարվ., լաքապատ	շագանակագույն	0688 505 200	1/10
Չժանգ. պողպատ. փայլատ	մոխրագույն	0688 505 205	
Սպիտակ RAL 9010	սպիտակ	0688 505 206	
Արծաթագույն, մետաղ. լաքապ.	մոխրագույն	0688 505 209	

ԴՌԱՆ ԿՈՂՊԵՔԻ ՄԱՍ

Հարմար է փայտյա դռների համար

Նախատեսված է ներսի, ինչպես նաև գուգարանի, լոգարանի դռների մեկ աստիճան պտտվող և առավելագույնը 20 մմ ներթափանցող սողնակով փականների համար



Փակող դետալի մակերեսը	Արտիկուլ	Փաթ./կ.
Լիմբա/մուրճ. հարվ., լաքապատ	0688 505 250	1/10
Սպիտակ RAL 9010	0688 505 256	
Արծաթագույն, մետաղ. լաքապ.	0688 505 259	

! Լրասարք

- Մենյակ, դռան կողպեքներ
- Զուգ/բաղնիքի դռներ
- Միջանցքի դռների կողպեքներ

? Մենյակ, դռան բռնակներ

Մենյակ, դռների ծխնիներ