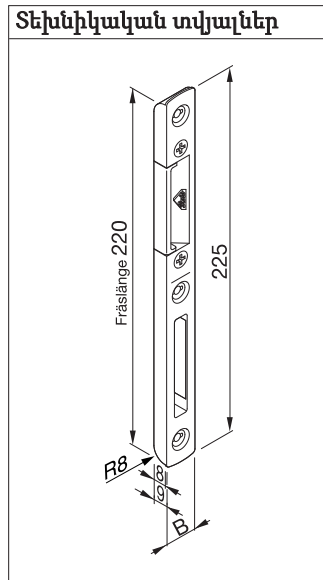


ԲՈՂՈՐ ՏԵՍԱԿԻ ԿՈՂՊԵՔ-ՆԵՐԻ ՀԵՏԻՆ ՍԱԼԻԿ

For milling in – 4 mm rebate space



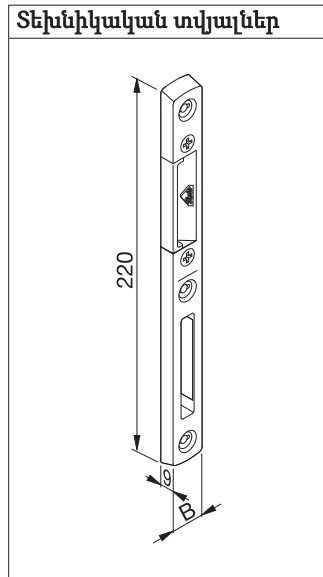
Նկ.՝
DIN R



For screwing on – 12 mm rebate space



Նկ.՝
DIN R



Փայտե դռներ

Կիրառումը՝
Նյութը՝
Rebate space in mm:
Hinge side:
Press-on pressure:

Ծալունքով փայտյա դռների համար
Ճնշաձուլված ցինկ
4 կամ 12
DIN R կամ DIN L
Adjustable by moving the latch exchange
piece

Center striker plate for milling in for 4 mm rebate space

Door attachment	Suitable for cuff width in mm	Axis dimension in mm	B in mm	Art. No. Matt silver	P. Qty.
DIN R	16	9	18	0688 515 571	1
DIN L				0688 515 572	
DIN R	20	10	20	0688 515 573	
DIN L				0688 515 574	

Center striker plate for screwing on for 12 mm rebate space

Door attachment	Suitable for cuff width in mm	Axis dimension in mm	B in mm	Art. No. Matt silver	P. Qty.
DIN R	16	9	18	0688 515 721	1
DIN L				0688 515 722	
DIN R	20	10	20	0688 515 723	
DIN L				0688 515 724	

Design information:



The angled screw connection of 20° increases the burglar resistance.

Additional articles:

- ! Multiple lock Strikers
- Milling gauge
- ? Hinges
- Protective fittings