

Արքաններ սևեռիչ օղերի համար



Հպման մեծ մակերևույթ

→ Օղերի մոնտաժում՝ առանց ոլորելու

Սևեռիչ օղերի դրական միացում

→ Պրոֆեսիոնալ խորհուրդներ

Բարձր խտության զսպանակային պողպատից ծայրեր

→ Շատ էֆֆեկտիվ են նույնիսկ պինդ նստած օղերը քանդելիս:

Արքան-գլխիկ

→ Նուրբ կառուցվածք՝ լավ հասանելիության համար, առանձնապես դժվարամատչելի տեղերում

Ձեռքի ականոց

→ Չսահող ականոցն ապահովում է հուսալի բռնում

Ներտեղադրված զսպանակ

(Արտաքին օղերի արքան. դեպքում)

→ Չսպանակը գտնվում է ապահով տեղում:

→ Աշխատ. ընթացքում չի խանգարում

→ Կեղտոտվ. կամ կորելու վտանգ չկա

Պտուտակով միացում

→ Ապահովում է բարձր ճշգրտություն

Արքաններ ներքին օղերի համար

Նորմ՝ DIN 5256.

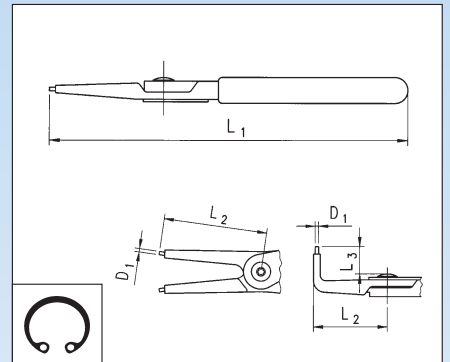
Պլաստմասսայապատ բռնակ

→ Բռնելիս չի սահում

Բարձր խտության զսպանակային պողպատից ներդրովի ծայրեր

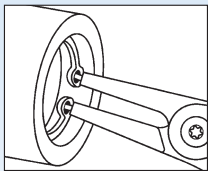
→ Պինդ նստած օղերը քանդելիս ցուցաբերում է բարձր ամրություն, իսկ մոնտաժելիս դրանք չի դեֆորմացնում

Մակադրավոր պտուտակային միացում



Կիրառումը՝

Նախատեսված է ներքին օղեր քանդելու և մոնտաժելու համար:



L1 մմ	DIN 5256 Մոդել		∅ մմ	D ₁ ∅ մմ	L ₂ մմ	L ₃ մմ	Արտիկուլ	
140	C		8 - 13	0.9	39	-	0714 02 01	1
140			12 - 25	1.25	38	-	0714 02 02	
180			19 - 60	1.8	54	-	0714 02 03	
225			40 - 100	2.25	65	-	0714 02 04	
320	նույնի	85 - 140	3.2	91	-	0714 02 05		
130	D		8 - 13	0.9	26	12	0714 02 06	
130			12 - 25	1.25	26	12	0714 02 07	
165			19 - 60	1.8	40	14	0714 02 08	
210			40 - 100	2.25	49	16	0714 02 09	
305			85 - 140	3.2	73	20	0714 02 10	