

Արքաններ սևեռիչ օղերի համար

Նորմ՝ DIN 5254.

Պլաստմասսայապատ բռնակ

→ **Բռնելիս չի սահում**

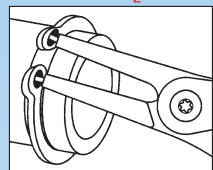
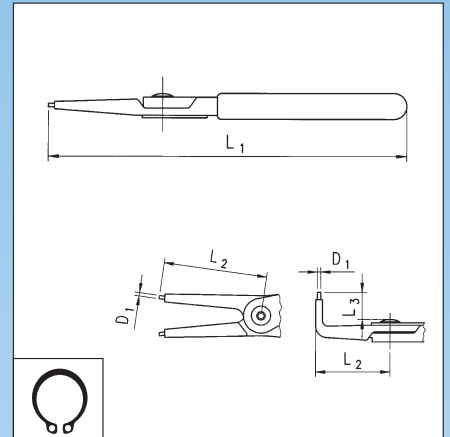
Բարձր խտության զսպանակային պողպատից սայրեր, ներդրովի

→ Մեծ արդյունավետությամբ քանդում է սևեռիչ օղերն ու առանց դրանք ոլորելու մոնտաժում:

Պտուտակով մակադրական միացում

Կիրառումը

Նախատեսված է սևեռիչ օղեր քանդելու և մոնտաժելու համար



L1 մմ	DIN 5254 Մոդել	Օ մմ	D ₁ մմ	L ₂ մմ	L ₃ մմ	Արտիկուլ	
140	A	3 - 10	0.9	39	-	0714 02 11	1
140		10 - 25	1.25	38	-	0714 02 12	
180		19 - 60	1.8	56	-	0714 02 13	
225	straight	40 - 100	2.25	70	-	0714 02 14	
320		85 - 140	3.2	92	-	0714 02 15	
130	B	3 - 10	0.9	27	12	0714 02 16	
130		10 - 25	1.25	27	12	0714 02 17	
165		19 - 60	1.8	40	15	0714 02 18	
210		40 - 100	2.25	55	16	0714 02 19	
305		85 - 140	3.2	73	20	0714 02 20	

Օղեր քանդող արքանների կոմպլեկտ Արտիկուլ՝ 0714 02 30

Անվանումը	Արտիկուլ	Անվանումը	Արտիկուլ	
Մոդել C, 19- 60 մմ	0714 02 03	Մոդել A, 19- 60 մմ	0714 02 13	1
Մոդել D, 19- 60 մմ	0714 02 08	Մոդել B, 19- 60 մմ	0714 02 18	

Արտիկուլ՝ 0714 02 31

Անվանումը	Արտիկուլ	Անվանումը	Արտիկուլ	
Մոդել C, 12- 25 մմ	0714 02 02	Մոդել A, 10- 25 մմ	0714 02 12	1
Մոդել C, 19- 60 մմ	0714 02 03	Մոդել A, 19- 60 մմ	0714 02 13	

Արտիկուլ՝ 0714 02 32

Անվանումը	Արտիկուլ	Անվանումը	Արտիկուլ	
Մոդել D, 12- 25 մմ	0714 02 07	Մոդել B, 10- 25 մմ	0714 02 17	1
Մոդել D, 19- 60 մմ	0714 02 08	Մոդել B, 19- 60 մմ	0714 02 18	

