

Երկկողմանի բացվածքով դարձակ

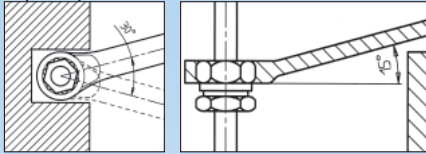
Դիզայն մետրական, բաց

Հաղորդակ՝ POWERDRIV®
7 x 9 to 12 x 14 մմ՝ տասներկ.,
14 x 17 to 30 x 32 մմ՝ կրկ. տասներկ.
Նորմ՝ DIN 3118.

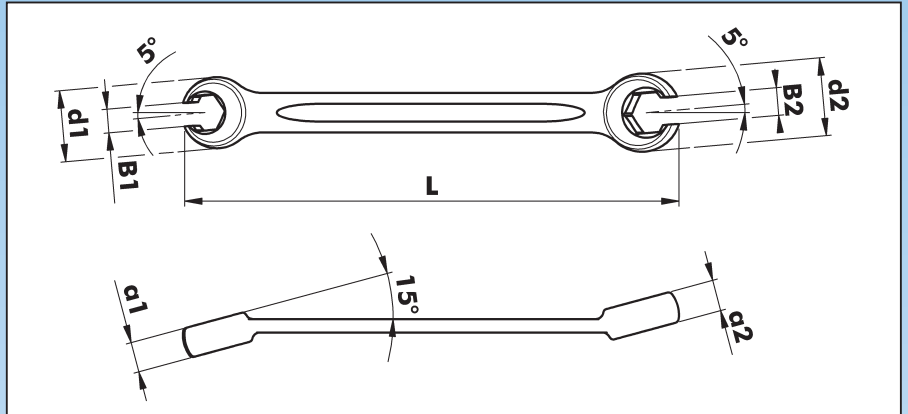
Նյութը՝ քրոմավանադ. պողպատ
Մակերեսը՝ քրոմապատ,
փայլեցված գլխիկներ
Չափումներ՝ օղակաձև կողմի
անկյունը 15°, օղերի անկյունը 5°

Կիրառումը

Մանեկների և պարուրակային միացման
խողովակների միացումների թուլացում
և քանդում



Դարձակը 15° անկյան տակ
ապահովում է հիանալի
հասանելիություն



 մմ	L մմ	a ₁ մմ	a ₂ մմ	Տրամ. d ₁ մմ	Տրամ. d ₂ մմ	B ₁ միմ. մմ	B ₂ միմ. մմ	Արտիկուլ	
7 x 9	140	6.5	7.5	17.8	19.3	5	7	0714 240 079	1
8 x 10	140	6.5	7.5	17.8	19.3	6	7	0714 240 080	
10 x 11	153	8	8.5	19.4	21.4	7	9	0714 240 101	
11 x 13	174	8.5	10.5	22.8	25.3	9	11	0714 240 113	
12 x 14	174	8.5	10.5	22.8	25.3	9	11	0714 240 124	
14 x 17	195	11	12.5	27.4	31.4	11	14	0714 240 147	
16 x 18	212	12	13	31.2	33.3	14	15	0714 240 168	
17 x 19	212	12	13	31.2	33.3	14	15	0714 240 179	
22 x 24	242	15	16	38.5	42	17	18	0714 240 224	
24 x 27	259	16	17	42.6	46.6	18	20	0714 240 247	
30 x 32	297	19	20.5	50.6	52.6	22	24	0714 240 302	



Երկկողմանի բացվածքով դարձակների կոմպլեկտ

Կոմպլեկտ	մմ	մմ	Արտիկուլ	
5 հատ	7 x 9, 8 x 10, 11 x 13, 12 x 14, 17 x 19		0714 240 50	1

