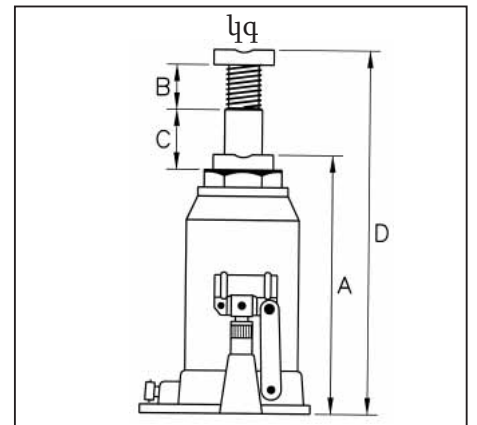


## ՀԻՂԲԱՎԼԻԿ ԱՄԲԱՐՁԻՉ



- Գերհուսալի տարբերակ
- 3-կտոր պոմպ լծակ, 700 մմ երկարություն
- Ճնշումը սահմանափ. փական
- GS- ն հաստատվել է VBG 8-ի համաձայն
- Հաստատված է՝ Ford, Mercedes-Benz, Renault, Iveco-Fiat, Iveco-Magirus, VW, DAF, MAN, Faun, Kässbohrer, Scania.



A մմ	B մմ	C մմ	D մմ	Կգ	Արտիկուլ	Փաթ./հատ
170	92	115	377	2,000	<b>0715 54 20</b>	1
212	100	150	462	5,000	<b>0715 54 21</b>	
220	110	150	480	10,000	<b>0715 54 22</b>	
240	110	155	505	20,000	<b>0715 54 23</b>	

A = նվազագույն ընդհանուր բարձրություն B = կարգավորվող իլ C = հիդրավիկ բարձրացնող համակարգ D = առավելագույն ընդհանուր բարձրությունը



## Պահիչ

- Գերհուսալի
- 5աստիճան կարգաբերելի

Ամենացածր դիրքը մմ	Ամենաբարձր. դիրքը մմ	Բեռնվածության կարողութ. կգ	Արտիկուլ	Փաթ./հատ
425	680	1,500	<b>0691 800 051</b>	1
330	530	3,000	<b>0691 800 052</b>	
380	580	5,000	<b>0691 800 053</b>	
380	595	8,000	<b>0691 800 054</b>	