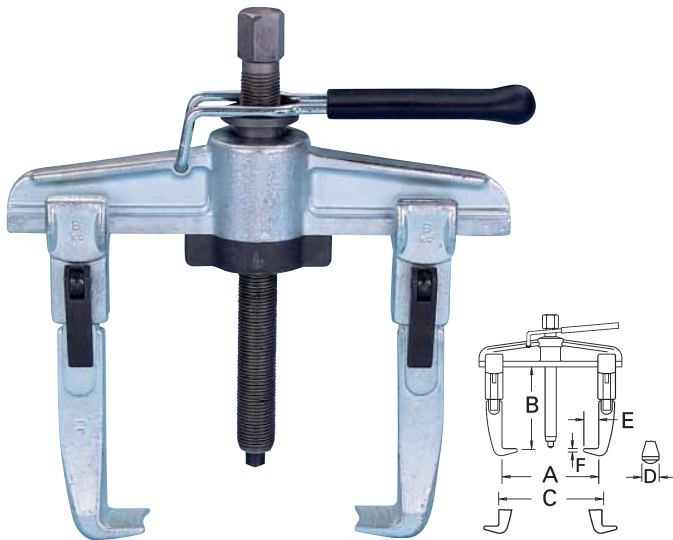


## ԱՐԱԳ ԳԱՐԳԱԲԵՐՎՈՂ ՈՆԻՎԵՐՍԱԼ ՀԱՆԻՉ

Երկթև ունիվերսալ հանիչ՝ արագ կարգավորման սխեմանով: Կիրառելի է որպես համակողմանի հանիչ:

- Կիրառման եղանակ. մի ձեռքով պահել հանիչն ու շարժել սեղմիչ հարմարանքը՝ մինչև պտուտակը հասնի ցանկալի դիրքին: Սեղմիչ հարմարանքը բաց թողնելիս անջատված ներքին պարուրակը փակվում է և պտուտակն արդեն կարող է աշխատել մաքսիմում բեռնվածությամբ:
- **Ժամանակի և այսպիսով նաև ծախսերի զգալի խնայողություն:**
- Սեղմակների օգնությամբ ձգիչ կեռերը կարելի է ֆիքսել համապատասխան դիրքով
- **Կեռերը պտուտակներով ամրացնելու կարիք չկա**
- Լայնահեծանն ու կեռերը կռած պողպատից են
- Պտուտակը պատրաստված է հատուկ պնդացված պողպատից
- Ճշգրիտ ֆրեզած ոտքերը բարձրացվող դետալները բռնում են ամուր և առանց վնասելու

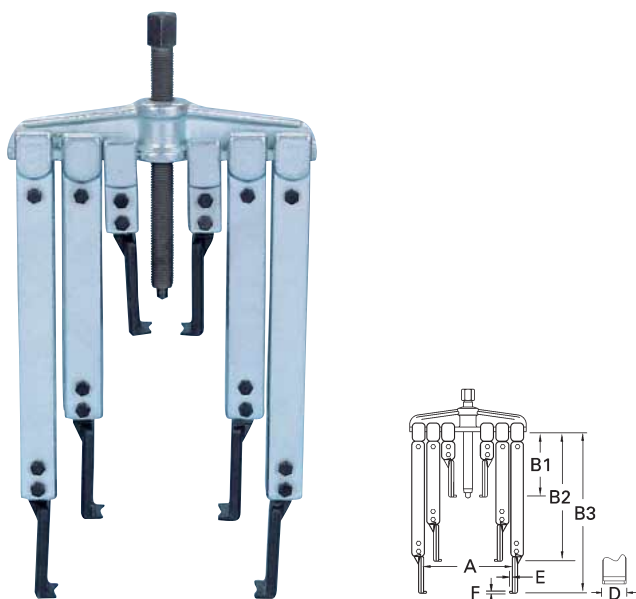


A մմ	B մմ	C մմ	 մմ L մմ		 մմ	D մմ	E մմ	F մմ	Մաքս. †	Արտիկուլ	Փ./հատ
200	150	140-260	G 1/2"	210	22	30	18	3.5	5	<b>0714 521 200</b>	1

## ՈՆԻՎԵՐՍԱԼ ՀԱՆԻՉ

Մեկ գործիքի մեջ երեք երկթև հանիչներ

- Գործիքը բաղկացած է տարբեր երկար. երեք երկթև հանիչներից, որոնք էլ հնարավոր են դարձնում գործիքի բազմակողմանի կիրառությունը
- **Խնայողության բարձր աստիճան**
- Երկար կեռերը հարմար են առանձնապես դժվարամատչելի տեղերի համար
- **Բազմակողմանի կիրառությունն նեղ տեղային պայմաններում**
- Լայնահեծանն ու կեռերը կռած պողպատից են
- Պնդացված պողպատից պարուրակ
- Ճշգրիտ ֆրեզած ոտքերը ամուր ու անվասա ֆիքսում են բարձրացվող դետալները



A մմ	B 1 մմ	B 2 մմ	B 3 մմ	 մմ L մմ		 մմ	D մմ	E մմ	F մմ	Մաքս. †	Արտիկուլ	Փ./հատ
130	100	200	250	M14 x 1.5	140	17	27	6	3.6	2.5	<b>0714 52 50</b>	1