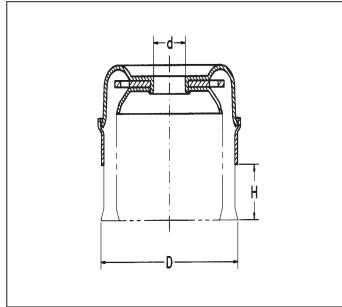


ԱՆԿՅՈՒՆԱՅԻՆ ՀՂԿՈՂ ՄԱՐՔԻ ԽՈՋԱՆԱԿՆԵՐ

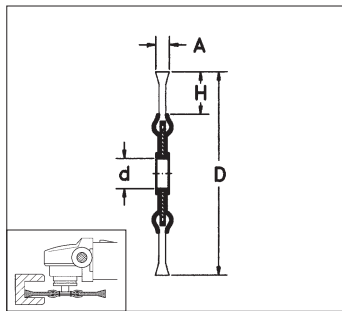
ՀՅՈՒՍԱԾ ԿԱԹՄԱՅԱՁԵՎ ԽՈՋԱՆԱԿ



- Մակերեսների մաքրման համար
- Նստվածքի, ներկի, լաքի և կեղտի հեռացման համար
- Թեթև ծանրաբեռնվածության աշխատանքների համար

D մմ	H մմ	d մմ	Լարի տրամ. մմ	Մաքս. rpm	Արտիկուլ	Փ./ հատ
60	20	M14 x 2.0	0.35	12,000	0714 691 340	1

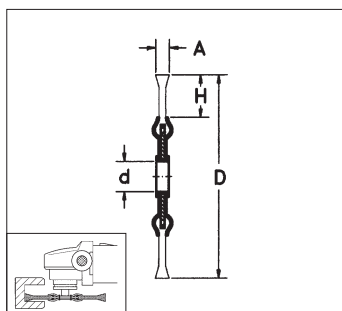
ԿԼՈՐ ԽՈՋԱՆԱԿ (ՊՈՂՊԱՏ)



- Ժանգի հեռացման միջին և բարդ աշխատանքների համար: Ծնորհիվ նեղ ձևի հատկապես նախատեսված է անկյունային հատվածների և եռանկյան կարերի մաքրման համար
- Հեռացնում է ժանգի, օքսիդաթաղանթի և ռետինի հետքերը
- Ամրացված պողպատե լար, հյուսված դեպի ձախ

D մմ	H մմ	d մմ	A մմ	Լարի տրամ. մմ	Մաքս. rpm	Արտիկուլ	Փ./ հատ
115	20	22.2	12	0.50	12,500	0714 69 02	1
125	23	22.2	12	0.50	8,500	0714 691 512	1
150	32	22.2	12	0.50	9,000	0714 69 03	1

ԿԼՈՐ ԽՈՋԱՆԱԿ ԶԺԱՆԳՈՏՎՈՂ ՄԵՏԱՂԱԼԱՐՈՎ



- Զժանգոտվող պողպատի մշակման համար
- Զժանգոտվող լար, հյուսված դեպի ձախ

D մմ	H մմ	d մմ	A մմ	Լարի տրամ. մմ	Մաքս. rpm	Արտիկուլ	Փ./ հատ
115	24	22.2	12	0.35	12,500	0714 692 02	1
125	29	22.2	12	0.50	12,500	0714 692 512	1

Ցուցում. մեքենայի խոզանակներով ցանկացած աշխատանք կատարելիս կրե լ պաշտպանիչ ակնոց