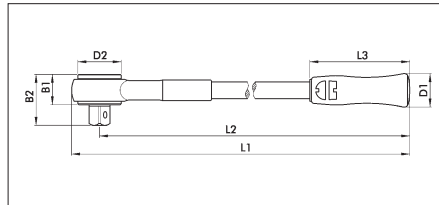
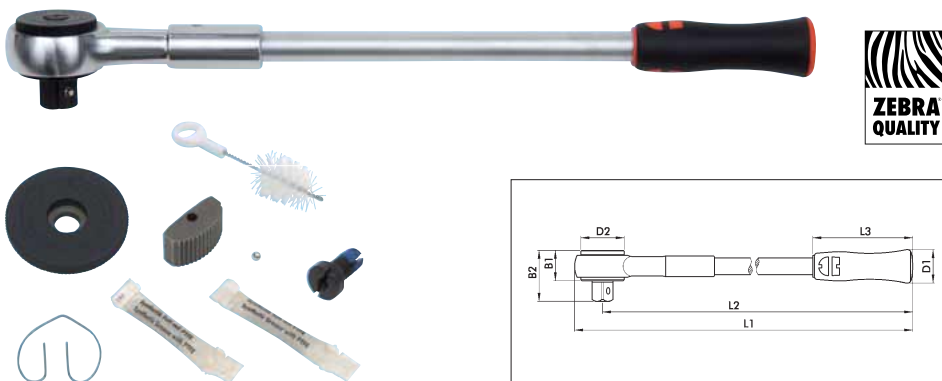


3/4" ԱՉԱՆԱԿ



L1 մմ	L2 մմ	L3 մմ	B1 մմ	B2 մմ	D1 մմ	D2 մմ	Արտիկուլ	Փ./հատ
530	500	120	37	62	39	52	0715 141 01	1
Տեխնիկական կոմպլեկտ*							0715 141 0	1

* Չեթական սպասարկումն ընդլայնում է ծառայության ժամկետը

3/4" ճչանակ

Տեխնիկական տվյալներ

- Հաղորդակ՝ 20 = 3/4"
- Նորմ՝ DIN 3122, ISO 315
- Գլխիկը՝ նուրբ ատամնավոր, 72 ատամիկներ, 5° պտտման անկյուն
- Դիզայնը՝ քրոմապատ, երկբաղադրիչ բռնակով



L մմ	B1 մմ	B2 մմ	D մմ	A մմ	Արտիկուլ	Փ./հատ
450	38	60	20	37.5	0715 141 04	1

3/4" Ի-աձև բռնակ

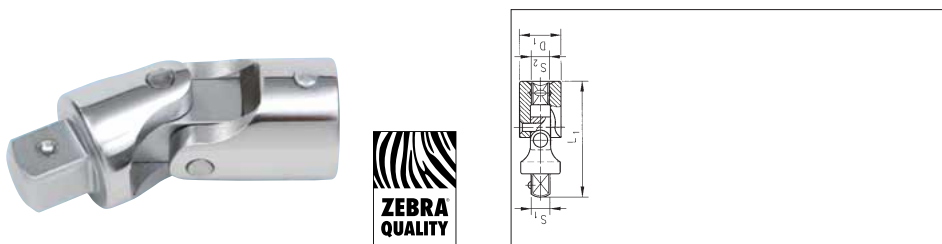
- Նորմ՝ DIN 3122, ISO 3315
- Սահող բռնակ. գնդաձև փակնով
- Դիզայնը՝ քրոմապատ
- Կիրառումը՝ T- կամ L-աձև բռնակ



D1 մմ	D2 մմ	L մմ	L մմ	Արտիկուլ	Փ./հատ
35.5	25	200	8"	0715 141 05	1
35.5	25	400	18"	0715 141 06	1

3/4" երկարացման ձող

- Նորմ՝ DIN 3123, ISO 3316
- Դիզայնը՝ քրոմապատ
- Հաղորդակ՝ 3/4", կողպվող
- Ելքային հատված՝ 3/4", կողպվող



S1	S1	D1 մմ	L1 մմ	Արտիկուլ	Փ./հատ
3/4"	3/4"	40	109	0715 141 07	1

3/4" կարդանային հողակապ

- Նորմ՝ DIN 3123, ISO 3316
- Դիզայնը՝ քրոմապատ, փայլուն
- Հաղորդակ՝ 3/4", կողպվող
- Ելքային հատված՝ 3/4", կողպվող
- Միացում՝ արգելակող
 - Դժվարամատչելի հատվածներում կիրառելիս մշտապես ժամում է նախօրոք տրված դիրքում