

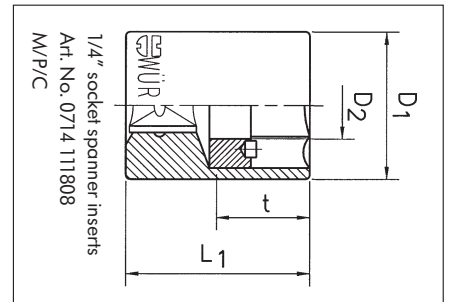
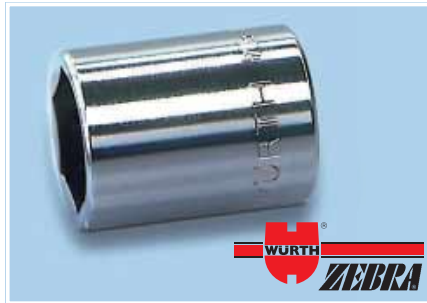
Մանեկադարձակ - գլխիկներ, մագնիսով

Նախատեսված են դժվարամատչելի տեղերում ավտոմատ կերպով կտուտակներ ու մանեկներ ֆիքսելու համար

1/4" մանեկադարձակ գլխիկներ

Վեսանիցտ շարժաբեր՝ մագնիսով

- Փայլուն քրոմապատ
- Նեղոյի մագնիս՝ մանեկների և տուտակների պահման համար
- Ներքին փորվածք՝ պարուրակային քաշված լիսեռի համար

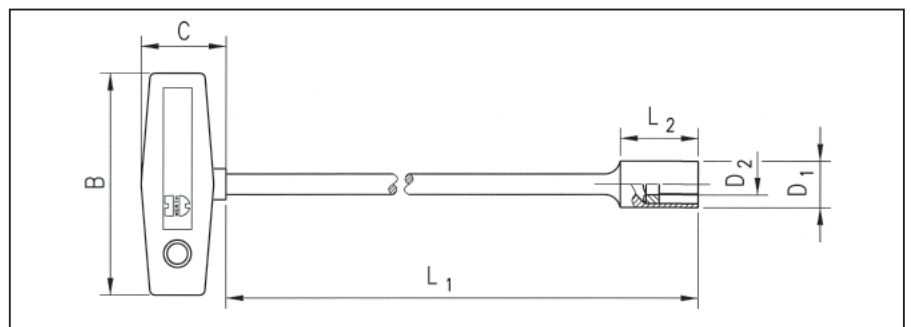
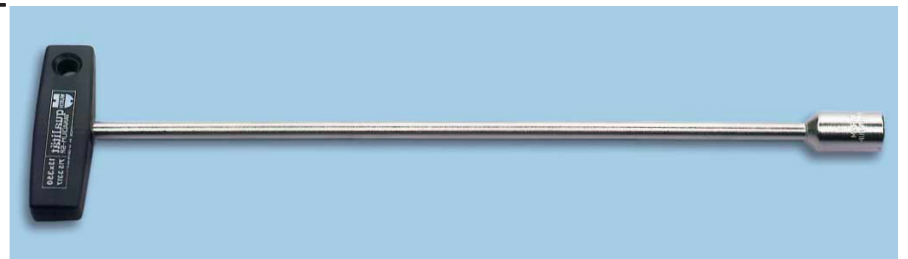


| Մմ | D ₁ մմ | L ₁ մմ | D ₂ մմ | t մմ | Արտիկոդ | |
|----|-------------------|-------------------|-------------------|------|--------------|---|
| 8 | 11,9 | 22 | 5,0 | 8,1 | 0714 111 808 | 1 |
| 10 | 14,6 | 22 | 6,1 | 8,1 | 0714 111 810 | |
| 11 | 15,7 | 22 | 7,1 | 8,1 | 0714 111 811 | |
| 12 | 16,9 | 22 | 8,1 | 8,1 | 0714 111 812 | |
| 13 | 17,6 | 22 | 8,1 | 8,1 | 0714 111 813 | |

Վեցանկյուն պտուտակիչ T-աձև բռնակով և մագնիսով

Վեցանիստ հաղորդակ՝ մագնիսով

- Քրոմավանանդիում. պողպատ
- Փայլուն նիկելապատ
- Հարված. հանդեպ կայուն պլաստմասսե բռնակ
- Նեղոյի մագնիս՝ մանեկների և պտուտակների պահման համար
- Ներքին փորվածք՝ պարուրակային քաշված լիսեռի համար



| Մմ | D ₁ մմ | L ₁ մմ | D ₂ մմ | W մմ | C մմ | Արտիկոդ | |
|----|-------------------|-------------------|-------------------|------|------|-------------|---|
| 8 | 12 | 350 | 5,0 | 86 | 34 | 0715 33 121 | 1 |
| 10 | 15 | 350 | 6,1 | 86 | 34 | 0715 33 141 | |
| 12 | 17 | 350 | 8,1 | 86 | 34 | 0715 33 161 | |
| 13 | 18 | 350 | 8,1 | 86 | 34 | 0715 33 171 | |

