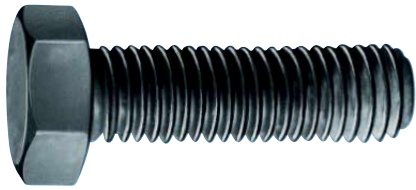


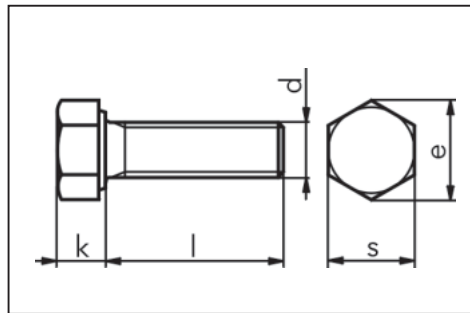
Hexagon Bolts

with threading up to head according to DIN 933 (ISO 4017)

Bare steel 8.8
Galvanised steel 8.8, blue passivated
Galvanised steel 8.8, yellow passivated
Bare steel 10.9 A2, A4



ORSY



Thread dia. d	M 3	M 4	M 5	M 6	M 8	M 10	M 12	M 14	M 16	M 18	M 20	M 22	M 24	M 27	M 30	M 36
k in mm	2	2.8	3.5	4	5.3	6.4	7.5	8.8	10	11.5	12.5	14	15	17	18.7	22.5
e in mm	6.01	7.66	8.79	11.05	14.38	18.9	21.1	24.49	26.75	30.14	33.53	35.72	39.55	45.2	50.85	60.79
s in mm	5.5	7	8	10	13	17	19	22	24	27	30	32	36	41	46	55

Thr. dia. d	l in mm	Steel 8.8 bare Art. No.	P. Qty.	Galv. steel 8.8, blue pass. Art. No.	P. Qty.	Galv. steel 8.8, yellow pass. Art. No.	P. Qty.	Steel 10.9 bare Art. No.	P. Qty.	A2 Art. No.	P. Qty.	A4 Art. No.	P. Qty.
M 3	4	0055 3 4	100	0057 3 4	200	0057 03 4	100		100		1000		1000
	5	0055 3 5		0057 3 5		0057 03 5		0096 3 5		0091 3 5			
	6	0055 3 6		0057 3 6		0057 03 6		0096 3 6		0091 3 6			
	8	0055 3 8		0057 3 8		0057 03 8		0096 3 8		0091 3 8			
	10	0055 3 10		0057 3 10		0057 03 10		0096 3 10		0091 3 10			
	12	0055 3 12		0057 3 12		0057 03 12		0096 3 12		0091 3 12			
	16	0055 3 16		0057 3 16		0057 03 16		0096 3 16		0091 3 16			
	18	0055 3 18		0057 3 18		0057 03 18		0096 3 18					
	20	0055 3 20		0057 3 20		0057 03 20		0096 3 20		0091 3 20			
	22	0055 3 22		0057 3 22		0057 03 22							
	25	0055 3 25		0057 3 25		0057 03 25		0096 3 25		0091 3 25			
	30	0055 3 30		0057 3 30		0057 03 30		0096 3 30		0091 3 30			
	35	0055 3 35		0057 3 35		0057 03 35		0096 3 35					
	40	0055 3 40		0057 3 40		0057 03 40		0096 3 40		0091 3 40			
	45	0055 3 45		0057 3 45		0057 03 45							
50	0055 3 50	0057 3 50	0057 03 50										
M 4	6	0055 4 6	100	0057 4 6	200	0057 04 6	100		1000	0096 4 6	1000	0091 4 6	1000
	8	0055 4 8		0057 4 8		0057 04 8		0096 4 8		0091 4 8			
	10	0055 4 10		0057 4 10		0057 04 10		0096 4 10		0091 4 10			
	12	0055 4 12		0057 4 12		0057 04 12		0096 4 12		0091 4 12			
	16	0055 4 16		0057 4 16		0057 04 16		0096 4 16		0091 4 16			
	18	0055 4 18		0057 4 18				0096 4 18		0091 4 18			
	20	0055 4 20		0057 4 20		0057 04 20		0096 4 20		0091 4 20			
	22	0055 4 22											
	25	0055 4 25		0057 4 25		0057 04 25		0096 4 25		0091 4 25			
	30	0055 4 30		0057 4 30		0057 04 30		0096 4 30		0091 4 30			
	35	0055 4 35		0057 4 35		0057 04 35		0096 4 35		0091 4 35			
	40	0055 4 40		0057 4 40		0057 04 40		0096 4 40		0091 4 40			
	45	0055 4 45		0057 4 45		0057 04 45		0096 4 45					
	50	0055 4 50		0057 4 50		0057 04 50		0096 4 50		0091 4 50			
	55	0055 4 55		0057 4 55		0057 04 55							
60	0055 4 60	0057 4 60		0096 4 60									
65	0055 4 65	0057 4 65											
70	0055 4 70	0057 4 70											
M 5	6	0055 5 6	100	0057 5 6	200	0057 05 6	100		1000	0096 5 6	1000	0091 5 6	1000
	8	0055 5 8		0057 5 8		0057 05 8		0096 5 8		0091 5 8			
	10	0055 5 10		0057 5 10		0057 05 10		0096 5 10		0091 5 10			
	12	0055 5 12		0057 5 12		0057 05 12		0096 5 12		0091 5 12			
	14	0055 5 14		0057 5 14									
	16	0055 5 16		0057 5 16		0057 05 16		0096 5 16		0091 5 16			
	18	0055 5 18		0057 5 18		0057 05 18		0096 5 18					
	20	0055 5 20		0057 5 20		0057 05 20		0096 5 20		0091 5 20			
	22	0055 5 22				0057 05 22							
	25	0055 5 25		0057 5 25		0057 05 25		0096 5 25		0091 5 25			
	30	0055 5 30		0057 5 30		0057 05 30		0096 5 30		0091 5 30			
	35	0055 5 35		0057 5 35		0057 05 35		0096 5 35		0091 5 35			
40	0055 5 40	0057 5 40	0057 05 40	0096 5 40	0091 5 40								