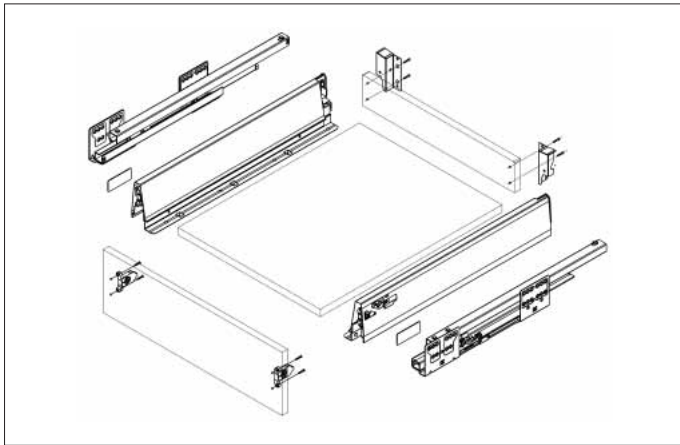


H84 ՇԱՐՔԻ ԴԱՐԱԿՆԵՐԻ ՈՂՂՈՐԴԻՉ ԴԵՏԱԱԼ



- H84 դարակի հավաքածուի փաթեթ
- Ամբողջական ուղղորդիչ, առավելագույն բեռնվածության կարողությունը 35 կգ
- Փորձարկված է 60,000 ցիկլով
- Ներկառուցված թափամեղմ համակարգով
- ± 2 մմ ինտեգրված ուղղահայաց և 1 մմ կողմնային ճշգրտմամբ



Անվանական երկարություն	Մին. դարակի տեղադրման խորություն, մմ-ով	Արտիկուլ Մոխրագույն փաթեթ	Կոմպլ.
270	280	0684 318 101	1
300	310	0684 318 102	
350	360	0684 318 103	
400	410	0684 318 104	
450	460	0684 318 105	
500	510	0684 318 106	
550	560	0684 318 107	

Կոմպլեկտի կազմը
 1 գույգ H84 շրջանակ, նման RAL 7042-ի
 1 գույգ հետին պատի կալիչ
 1 գույգ ամբողջական ուղղորդիչ
 1 գույգ ծածկող գլխիկ
 1 1 գույգ առջևի կցորդիչներ՝ պտուտակելու համար