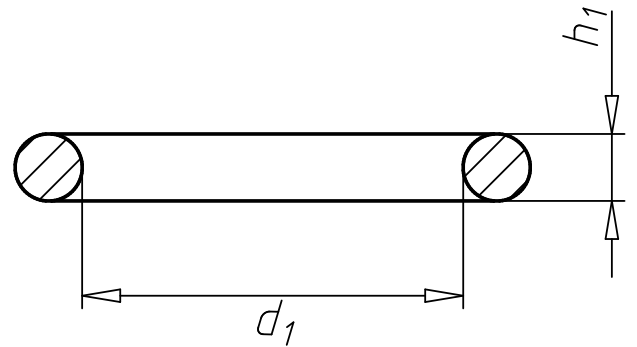


Խցուկ, գերդիմացկուն

- Ստանդարտ՝ DIN 3771/ISO 1174
- Նյութը՝ պերբունան N (նիտրիլ ռետին), կարծրությունը: 70 +/- 5 ըստ Շորե A-ի
- Ջերմակայունությունը՝ -35°C-ից մինչև +120°C
- Դիմացկուն է բոլոր հանքային յուղերի, բենզինի, գոլորշու, քսայուղերի, տաք ջրի և սեղմված օդի նկատմամբ

Նյութը	Պերբունան
Մակերեսը	Ողորկ
RoHS-բաղադրիչ	Այո



Ներքին տրամագիծը (d_1)	Հաստությունը (h_1)	Կարծրությունը՝ ըստ Շորե A-ի	Արտիկուլ	Փ./ հատ
16 մմ	3.5 մմ		0468 016 35	25
19 մմ	4 մմ		0468 019 40	25
24 մմ	4 մմ	70 +/- 5	0468 024 40	25/200
36 մմ	5 մմ	70 +/- 5	0468 036 50	25

Մանրամասներ/Կիրառումը

Ճշանակների ներդիրների տեղադրման համար