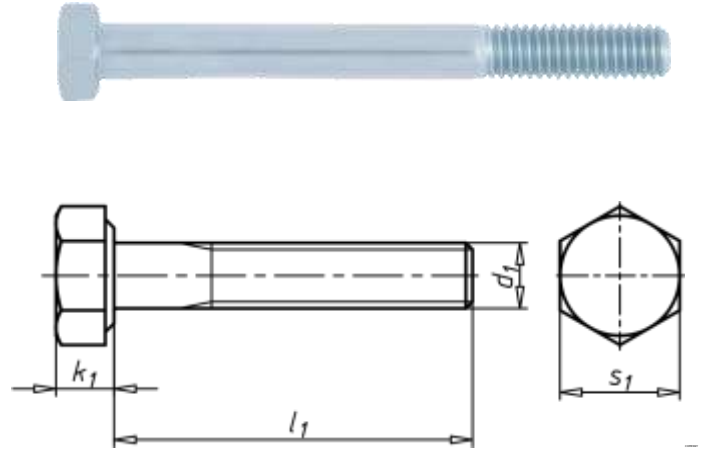


Հեղուս վեցանիստ գլխիկով

DIN 931, պողպատ 8.8, ցինկապատ, կապույտ պասսիվացված (A2K)

Նորմեր	DIN 931
Նյութը	Պողպատ
Ապրանքի կարգը	8.8
Մակերեսը	Ցինկապատ
RoHS-համապատասխան	Այո



Պարուրակի տեսակը x անվանական տրամագիծը (d ₁)	Երկարությունը (l ₁)	Գլխիկի բարձր.(k ₁)	Պարուրակի երկար. (մետրական) (b)	Արտաքին շարժաբ.(s ₁)	Արտիկոդ	Փ./հատ
M7	30 մմ	5 մմ	20 մմ	WS11	0053 7 30	200
M7	40 մմ	5 մմ	20 մմ	WS11	0053 7 40	200
M7	50 մմ	5 մմ	20 մմ	WS11	0053 7 50	200
M7	60 մմ	5 մմ	20 մմ	WS11	0053 7 60	200
M10	35 մմ	7 մմ	26 մմ	WS17	0053 10 35	100
M10	40 մմ	7 մմ	30 մմ	WS17	0053 10 40	100
M10	45 մմ	7 մմ	30 մմ	WS17	0053 10 45	100
M10	50 մմ	7 մմ	26 մմ	WS17	0053 10 50	100
M10	55 մմ	7 մմ	30 մմ	WS17	0053 10 55	100
M10	60 մմ	7 մմ	26 մմ	WS17	0053 10 60	100
M10	65 մմ	7 մմ	30 մմ	WS17	0053 10 65	100
M10	70 մմ	7 մմ	26 մմ	WS17	0053 10 70	100
M10	75 մմ	7 մմ	30 մմ	WS17	0053 10 75	25 / 100
M10	80 մմ	7 մմ	26 մմ	WS17	0053 10 80	100
M10	85 մմ	7 մմ	30 մմ	WS17	0053 10 85	25 / 100
M10	90 մմ	7 մմ	30 մմ	WS17	0053 10 90	100
M10	95 մմ	7 մմ	30 մմ	WS17	0053 10 95	25 / 100
M10	100 մմ	7 մմ	30 մմ	WS17	0053 10 100	50 / 100
M10	110 մմ	7 մմ	30 մմ	WS17	0053 10 110	50 / 100
M10	120 մմ	7 մմ	30 մմ	WS17	0053 10 120	50
M10	125 մմ	7 մմ	30 մմ	WS17	0053 10 125	100
M10	130 մմ	7 մմ	32 մմ	WS17	0053 10 130	50
M10	140 մմ	7 մմ	32 մմ	WS17	0053 10 140	50

M10	145 մմ	7 մմ	32 մմ	WS17	0053 10 145	50
M10	150 մմ	7 մմ	32 մմ	WS17	0053 10 150	50
M10	160 մմ	7 մմ	32 մմ	WS17	0053 10 160	50
M10	170 մմ	7 մմ	32 մմ	WS17	0053 10 170	50
M10	180 մմ	7 մմ	32 մմ	WS17	0053 10 180	50
M10	190 մմ	7 մմ	32 մմ	WS17	0053 10 190	50
M10	200 մմ	7 մմ	32 մմ	WS17	0053 10 200	25 / 50
M10	210 մմ	7 մմ	45 մմ	WS17	0053 10 210	25
M10	220 մմ	7 մմ	45 մմ	WS17	0053 10 220	50
Պարուրակի տեսակը x անվանական տրամագիծը (d ₁)	Երկարությունը (l ₁)	Գլխիկի բարձր.(k ₁)	Պարուրակի երկար. (մետրական) (b)	Արտաքին շարժաբ.(s ₁)	Արտիկուլ	Փ./հատ
M10	230 մմ	7 մմ	45 մմ	WS17	0053 10 230	25
M10	240 մմ	7 մմ	45 մմ	WS17	0053 10 240	25
M10	250 մմ	7 մմ	45 մմ	WS17	0053 10 250	25
M10	260 մմ	7 մմ	45 մմ	WS17	0053 10 260	25
M10	280 մմ	7 մմ	45 մմ	WS17	0053 10 280	50
M10	290 մմ	7 մմ	45 մմ	WS17	0053 10 290	25
M10	300 մմ	7 մմ	45 մմ	WS17	0053 10 300	25
M10	330 մմ	7 մմ	45 մմ	WS17	0053 10 330	50
M10	340 մմ	7 մմ	45 մմ	WS17	0053 10 340	10
M12	40 մմ	8 մմ	22 մմ	WS19	0053 12 40	100
M12	45 մմ	8 մմ	30 մմ	WS19	0053 12 45	50 / 100
M12	50 մմ	8 մմ	30 մմ	WS19	0053 12 50	50 / 100
M12	55 մմ	8 մմ	30 մմ	WS19	0053 12 55	25 / 100
M12	60 մմ	8 մմ	30 մմ	WS19	0053 12 60	50 / 100
M12	65 մմ	8 մմ	30 մմ	WS19	0053 12 65	25 / 50
M12	70 մմ	8 մմ	30 մմ	WS19	0053 12 70	50
M12	75 մմ	8 մմ	30 մմ	WS19	0053 12 75	25 / 50
M12	80 մմ	8 մմ	30 մմ	WS19	0053 12 80	25 / 50
M12	85 մմ	8 մմ	30 մմ	WS19	0053 12 85	25 / 50
M12	90 մմ	8 մմ	30 մմ	WS19	0053 12 90	25 / 50
M12	95 մմ	8 մմ	30 մմ	WS19	0053 12 95	25 / 50
M12	100 մմ	8 մմ	30 մմ	WS19	0053 12 100	25 / 50
M12	105 մմ	8 մմ	30 մմ	WS19	0053 12 105	50
M12	110 մմ	8 մմ	30 մմ	WS19	0053 12 110	25 / 50
M12	115 մմ	8 մմ	30 մմ	WS19	0053 12 115	25
M12	120 մմ	8 մմ	30 մմ	WS19	0053 12 120	25 / 50
M12	125 մմ	8 մմ	30 մմ	WS19	0053 12 125	50
M12	130 մմ	8 մմ	36 մմ	WS19	0053 12 130	25 / 50
M12	135 մմ	8 մմ	36 մմ	WS19	0053 12 135	50
M12	140 մմ	8 մմ	36 մմ	WS19	0053 12 140	25 / 50
M12	150 մմ	8 մմ	36 մմ	WS19	0053 12 150	25 / 50
M12	155 մմ	8 մմ	36 մմ	WS19	0053 12 155	50

M12	160 մմ	8 մմ	36 մմ	WS19	0053 12 160	25
M12	170 մմ	8 մմ	36 մմ	WS19	0053 12 170	25
M12	180 մմ	8 մմ	36 մմ	WS19	0053 12 180	25
M12	190 մմ	8 մմ	36 մմ	WS19	0053 12 190	25
M12	200 մմ	8 մմ	36 մմ	WS19	0053 12 200	25
M12	210 մմ	8 մմ	49 մմ	WS19	0053 12 210	25
M12	220 մմ	8 մմ	49 մմ	WS19	0053 12 220	25
M12	230 մմ	8 մմ	49 մմ	WS19	0053 12 230	25
M12	240 մմ	8 մմ	49 մմ	WS19	0053 12 240	25
M12	250 մմ	8 մմ	49 մմ	WS19	0053 12 250	50
M12	260 մմ	8 մմ	49 մմ	WS19	0053 12 260	20 / 25
M12	270 մմ	8 մմ	49 մմ	WS19	0053 12 270	25
M12	280 մմ	8 մմ	49 մմ	WS19	0053 12 280	25
M12	290 մմ	8 մմ	49 մմ	WS19	0053 12 290	25
M12	300 մմ	8 մմ	49 մմ	WS19	0053 12 300	25
M12	320 մմ	8 մմ	49 մմ	WS19	0053 12 320	25
M12	350 մմ	8 մմ	49 մմ	WS19	0053 12 350	25
M12	360 մմ	8 մմ	49 մմ	WS19	0053 12 360	25
M14	55 մմ	9 մմ	34 մմ	WS22	0053 14 55	50
M14	60 մմ	9 մմ	34 մմ	WS22	0053 14 60	50
M14	65 մմ	9 մմ	34 մմ	WS22	0053 14 65	10 / 50

Պարուրակի տեսակը x անվանական տրամագիծը (d ₁)	Երկարությունը (l ₁)	Գլխիկի բարձր.(k ₁)	Պարուրակի երկար. (մետրական) (b)	Արտաքին շարժաբ.(s ₁)	Արտիկոդ	Փ./հատ
M14	70 մմ	9 մմ	34 մմ	WS22	0053 14 70	50
M14	75 մմ	9 մմ	34 մմ	WS22	0053 14 75	50
M14	80 մմ	9 մմ	34 մմ	WS22	0053 14 80	50
M14	85 մմ	9 մմ	34 մմ	WS22	0053 14 85	50
M14	90 մմ	9 մմ	34 մմ	WS22	0053 14 90	50
M14	100 մմ	9 մմ	34 մմ	WS22	0053 14 100	50
M14	105 մմ	9 մմ	34 մմ	WS22	0053 14 105	10
M14	110 մմ	9 մմ	34 մմ	WS22	0053 14 110	25
M14	120 մմ	9 մմ	34 մմ	WS22	0053 14 120	25 / 50
M14	130 մմ	9 մմ	40 մմ	WS22	0053 14 130	25 / 50
M14	140 մմ	9 մմ	40 մմ	WS22	0053 14 140	25
M14	150 մմ	9 մմ	40 մմ	WS22	0053 14 150	25
M14	160 մմ	9 մմ	40 մմ	WS22	0053 14 160	25
M14	170 մմ	9 մմ	40 մմ	WS22	0053 14 170	50
M14	180 մմ	9 մմ	40 մմ	WS22	0053 14 180	25
M14	190 մմ	9 մմ	40 մմ	WS22	0053 14 190	50
M14	200 մմ	9 մմ	40 մմ	WS22	0053 14 200	25
M14	210 մմ	9 մմ	53 մմ	WS22	0053 14 210	50
M14	220 մմ	9 մմ	53 մմ	WS22	0053 14 220	25

M14	240 մմ	9 մմ	53 մմ	WS22	0053 14 240	25
M14	250 մմ	9 մմ	53 մմ	WS22	0053 14 250	25
M14	260 մմ	9 մմ	53 մմ	WS22	0053 14 260	25
M14	280 մմ	9 մմ	53 մմ	WS22	0053 14 280	25
M14	300 մմ	9 մմ	53 մմ	WS22	0053 14 300	25
M22	70 մմ	14 մմ	50 մմ	WS32	0053 22 70	25
M22	75 մմ	14 մմ	50 մմ	WS32	0053 22 75	25
M22	80 մմ	14 մմ	50 մմ	WS32	0053 22 80	25
M22	85 մմ	14 մմ	50 մմ	WS32	0053 22 85	10
M22	90 մմ	14 մմ	50 մմ	WS32	0053 22 90	25
M22	100 մմ	14 մմ	50 մմ	WS32	0053 22 100	10
M22	110 մմ	14 մմ	50 մմ	WS32	0053 22 110	10
M22	120 մմ	14 մմ	50 մմ	WS32	0053 22 120	10
M22	130 մմ	14 մմ	56 մմ	WS32	0053 22 130	10
M22	140 մմ	14 մմ	56 մմ	WS32	0053 22 140	10
M22	150 մմ	14 մմ	56 մմ	WS32	0053 22 150	10
M22	160 մմ	14 մմ	56 մմ	WS32	0053 22 160	25
M22	170 մմ	14 մմ	56 մմ	WS32	0053 22 170	25
M22	180 մմ	14 մմ	56 մմ	WS32	0053 22 180	10
M22	190 մմ	14 մմ	56 մմ	WS32	0053 22 190	10
M22	210 մմ	14 մմ	69 մմ	WS32	0053 22 210	25
M22	235 մմ	14 մմ	69 մմ	WS32	0053 22 235	10
M22	320 մմ	14 մմ	69 մմ	WS32	0053 22 320	1

Ցուցում

DIN 931-ը հանվել է և փոխարինվել ISO 4014-ով: Կա որոշակի նմանություն (անվանական չափերը մեծացված են | Պարուրակային չափսերը փոխվել են M10, M12, M14 և M22 մոդելների համար):